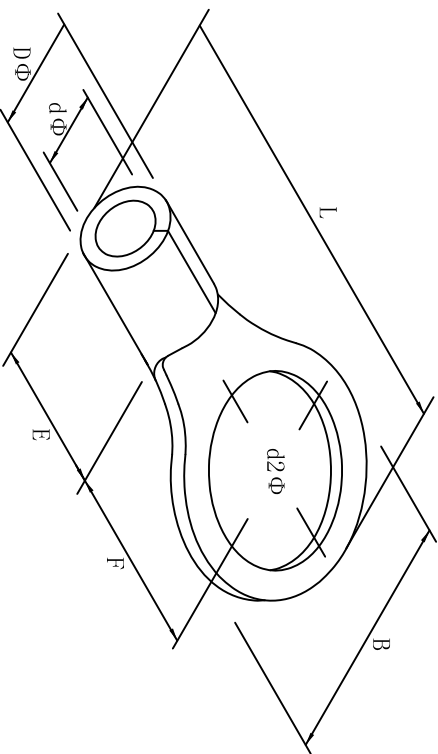


料号 material No.	品名 Parts Name	型号 Part NO.	螺钉口直径 screw dia. d2ø		Dimensions (mm)					美制螺栓号 USA screw
40-RNB38-11	圆形裸端头 (T0型)	RNB38-11	11.5	22.0	42.7	17.7	14.0	13.3	9.4	7/16



导线截面: 35-50mm² (美国线规2)
 最大电流: I_{max}=160A
 材质: 紫铜
 材料厚度: 1.8mm



DIMENSION	TOLERANCES	FIRST ANGLE PROJ				NEW PART	REVISION RECORD	APP. BY	CHK. BY	REV.	DWG. NO.	UNIT	mm
0.0 0.00	±0.5	A						wang shiqian	ullivan	A	HIWA/QR-JZ-40-RNB38-11		

未经许可不得修改和复印
 该知识产权属于技术质量部

DWG. BY: Liu Liang
 CHK. BY: ullivan
 APP. BY: wang shiqian
 REV. A
 DWG. NO. HIWA/QR-JZ-40-RNB38-11
 HIMA 惠华 苏州惠华电子科技有限公司