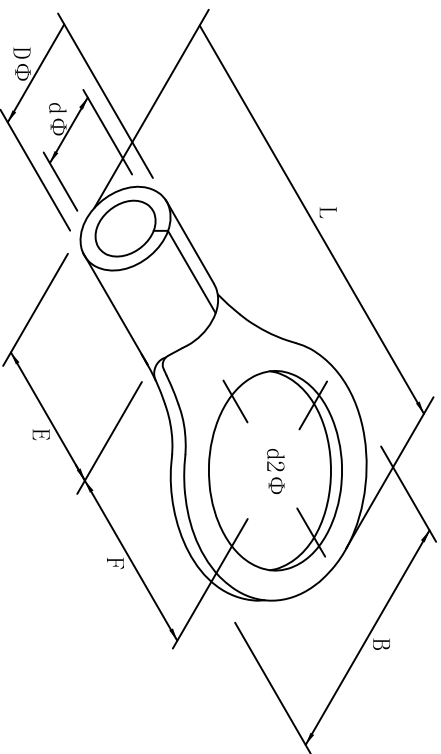


料号 material No.	品名 Parts Name	型号 Part NO.	螺钉口直径 screw dia. d2φ	Dimensions (mm)						美制螺栓号 USA screw
				B	L±1.5	F	E	DΦ	dΦ	
40-RNB38-12	圆形裸端头 (T0型)	RNB38-12	13.0	22.0	42.7	17.7	14.0	13.3	9.4	1/2



导线截面: 35-50mm² (美国线规2)
 最大电流: I_{max}=160A
 材质: 紫铜
 材料厚度: 1.8mm



DIMENSION	TOLERANCES							DWG. BY	UNIT	
0.0	±0.5							<i>liu liang</i>		mm
0.00								<i>wang shiqian</i>	REV.	A
FRIST ANGLE PROJ		A	NEW PART	<i>wullivan</i>	<i>3% yang</i>	<i>2019/05</i>	APP. BY	<i>wang shiqian</i>	DWG. NO.	HIWA/QR-JZ-40-RNB38-12
			REVISION RECORD							

未经许可不得修改和复印
 该知识产权属于技术质量部