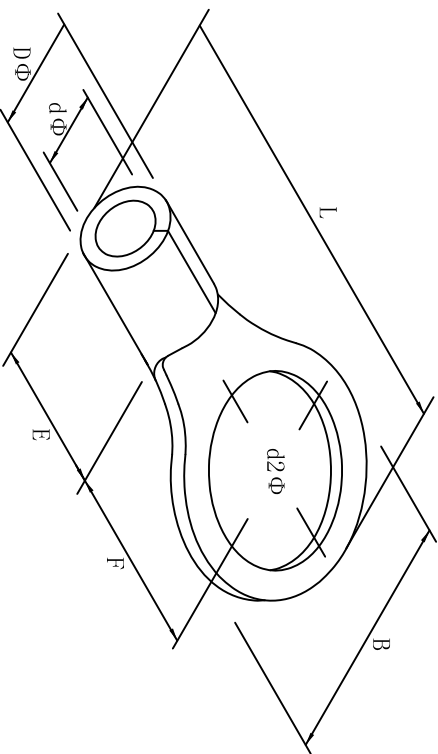


料号 material No.	品名 Parts Name	型号 Part NO.	螺钉口直径 screw dia. d2ø		Dimensions (mm)							美制螺栓号 USA screw
40-RNB60-6	圆形裸端头 (T0型)	RNB60-6	6.4	22.0	B	L±1.5	F	E	DΦ	dΦ	11.4	1/4
				49.7	20.7	18.0	15.4					



导线截面: 50-70mm² (美国线规1/0)
 最大电流: I_{max}=215A
 材质: 紫铜
 材料厚度: 1.7mm



DIMENSION	TOLERANCES									DWG. BY	UNIT	mm
0.0 0.00	±0.5									<i>liu liang</i>		
FRIST ANGLE PROJ		A	NEW PART	<i>wallian</i>	<i>3% wang</i>	<i>202105</i>				CHK. BY	REV.	A
			REVISION RECORD							APP. BY	DWG. NO.	HIWAQR-JZ-40-RNB60-6

未经许可不得修改和复印
 该知识产权属于技术质量部

苏州惠华电子科技有限公司