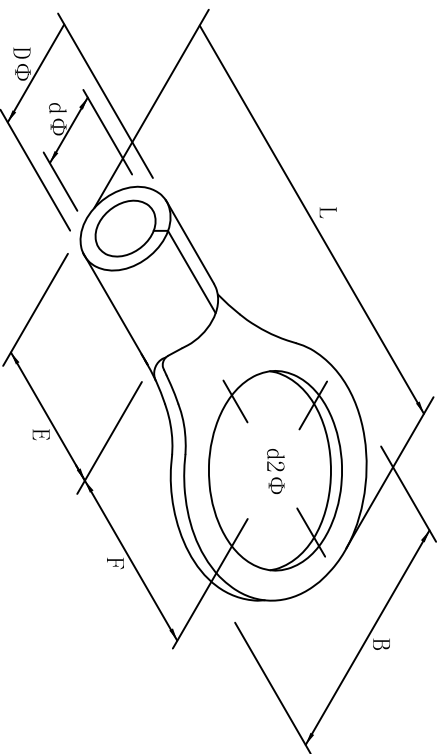


料号 material No.	品名 Parts Name	型号 Part NO.	螺纹口直径 screw dia. d2ø		Dimensions (mm)					美制螺栓号 USA screw
40-RNB60-8	圆形裸端头 (T0型)	RNB60-8	8.4	22.0	49.7	20.7	18.0	15.4	11.4	5/16



导线截面: 50-70mm² (美国线规1/0)
 最大电流: I_{max}=215A
 材质: 紫铜
 材料厚度: 1.7mm



DIMENSION	TOLERANCES					DWG. BY	UNIT	mm
0.0 0.00	±0.5					<i>Lin Liang</i>		
FRIST ANGLE PROJ		A	NEW PART	<i>William</i>	<i>3/4 Wang</i>	<i>wang shiqian</i>	REV.	A
			REVISION RECORD				DWG. NO.	HIWAQR-JZ-40-RNB60-8

HIWA 惠华
 苏州惠华电子科技有限公司

未经许可不得修改和复印
 该知识产权属于技术质量部