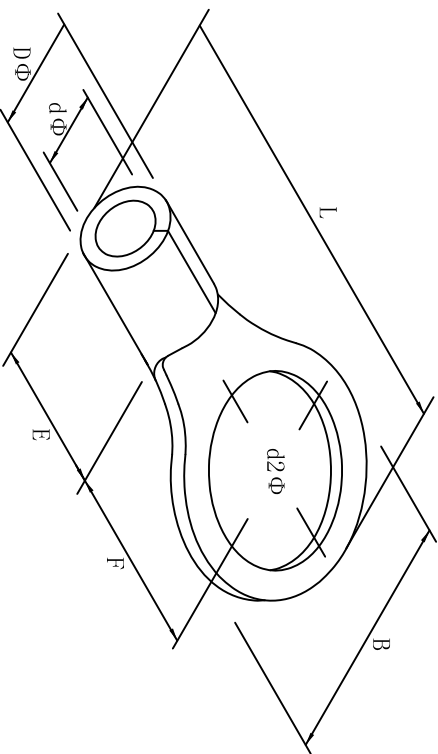


料号 material No.	品名 Parts Name	型号 Part NO.	螺钉口直径 screw dia. d2ø		Dimensions (mm)						美制螺栓号 USA screw
40-RNB60-11	圆形裸端头 (T0型)	RNB60-11	11.5	22.0	22.0	49.7	20.7	18.0	15.4	11.4	7/16



导线截面: 50-70mm<sup>2</sup> (美国线规1/0)  
 最大电流: I<sub>max</sub>=215A  
 材质: 紫铜  
 材料厚度: 1.7mm



DIMENSION	TOLERANCES					DWG. BY	UNIT	mm
0.0 0.00	±0.5					<i>Lin Liang</i>	REV.	A
FRIST ANGLE PROJ		A	NEW PART	<i>oullivan</i>	<i>3/4 wang</i>	<i>wang zhiqian</i>	DWG. NO.	HIWA/QR-JZ-40-RNB60-11
			REVISION RECORD					

未经许可不得修改和复印  
 该知识产权属于技术质量部