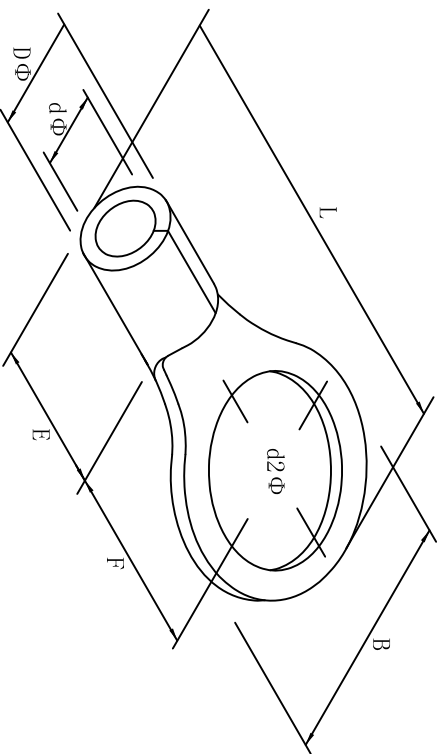


料号 material No.	品名 Parts Name	型号 Part NO.	螺钉口直径 screw dia. d2ø		Dimensions (mm)					美制螺栓号 USA screw
40-RNB60-16	圆形裸端头 (T0型)	RNB60-16	17.0	B	L±1.5	F	E	DΦ	dΦ	5/8
				32.0	57.5	23.5	18.0	15.4	11.4	



导线截面: 50-70mm² (美国线规1/0)
 最大电流: I_{max}=215A
 材质: 紫铜
 材料厚度: 1.7mm



DIMENSION	TOLERANCES								DWG. BY	UNIT	mm
0.0 0.00	±0.5								<i>Lin Liang</i>		
FRIST ANGLE PROJ		A	NEW PART	<i>WuLian</i>	<i>3%</i>	<i>wang</i>	<i>202105</i>	APP. BY	<i>wang zhiyan</i>	DWG. NO.	HIWAQR-JZ-40-RNB60-16
			REVISION RECORD					CHK. BY	<i>WuLian</i>	REV.	A
								APP. BY	<i>wang zhiyan</i>	DWG. NO.	HIWAQR-JZ-40-RNB60-16

HIWA 惠华
苏州惠华电子科技有限公司

未经许可不得修改和复印
 该知识产权属于技术质量部