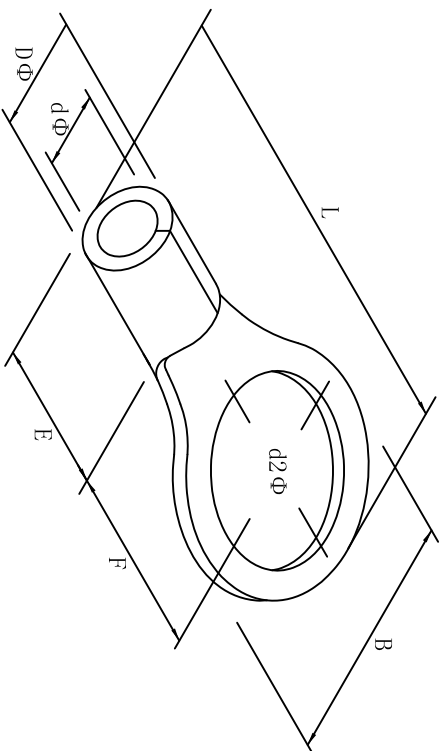


料号 material No.	品名 Parts Name	型号 Part NO.	螺钉口直径 screw dia. d2ø	Dimensions (mm)						美制螺钉号 USA screw
40-RNB70-10	圆形裸端头 (T0型)	RNB70-10	10.5	B	L±1.5	F	E	DΦ	dΦ	3/8
				24.0	51.0	20.0	19.0	17.5	13.3	



导线截面: 70-95mm² (美国线规2/0)
 最大电流: I_{max}=235A
 材质: 紫铜
 材料厚度: 1.9mm



DIMENSION	TOLERANCES									DWG. BY	<i>Lin Liang</i>	UNIT	mm
0.0 0.00	±0.5									CHK. BY	<i>William</i>	REV.	A
FRIST ANGLE PROJ		A	NEW PART	<i>William</i>	<i>3/4 Wang</i>	<i>22/105</i>				APP. BY	<i>wang shiqian</i>	DWG. NO.	HIWAQR-JZ-40-RNB70-10
			REVISION RECORD							苏州惠华电子科技有限公司			

未经许可不得修改和复印
 该知识产权属于技术质量部