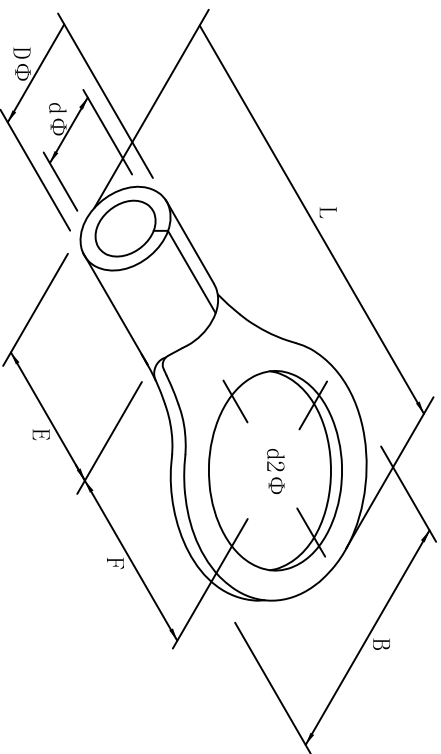


| | | | | | | | | | | |
|--------------------|------------------|----------------|----------------------------|------|-----------------|------|------|------|------|--------------------|
| 料号 material No. | 品名 Parts Name | 型号 Part NO. | 螺钉口直径 screw dia. d2ø | | Dimensions (mm) | | | | | 美制螺栓号 USA screw |
| 40-RNB70-16 | 圆形裸端头 (T0型) | RNB70-16 | 17.0 | B | L±1.5 | F | E | DΦ | dΦ | 5/8 |
| | | | | 32.0 | 61.0 | 26.0 | 19.0 | 17.5 | 13.3 | |



导线截面: 70-95mm² (美国线规2/0)
 最大电流: I_{max}=235A
 材质: 紫铜
 材料厚度: 1.9mm



| | | | | | | | | | | | | | |
|------------------|------------|---|-----------------|----------------|-----------------|----------------|--|--|--|----------------|---------------------|----------|-----------------------|
| DIMENSION | TOLERANCES | | | | | | | | | DWG. BY | <i>Lin Liang</i> | UNIT | mm |
| 0.0 0.00 | ±0.5 | | | | | | | | | CHK. BY | <i>William</i> | REV. | A |
| FRIST ANGLE PROJ | | A | NEW PART | <i>William</i> | <i>3/4 Wang</i> | <i>2021/05</i> | | | | APP. BY | <i>wang shiqian</i> | DWG. NO. | HIWAQR-JZ-40-RNB70-16 |
| | | | REVISION RECORD | | | | | | | 惠华苏州惠华电子科技有限公司 | | | |

未经许可不得修改和复印
 该知识产权属于技术质量部