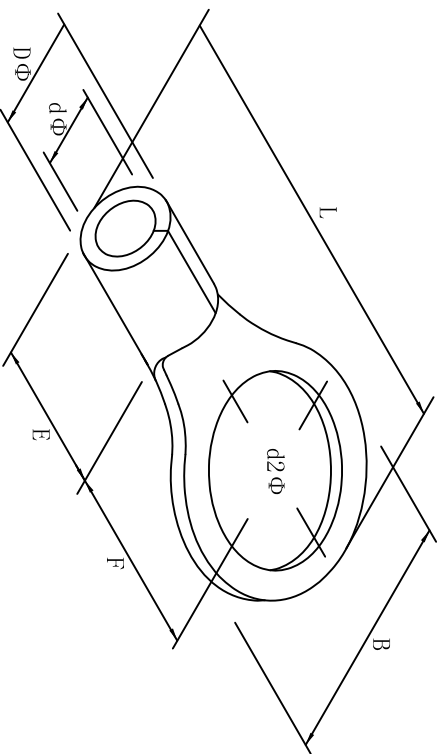


料号 material No.	品名 Parts Name	型号 Part NO.	螺钉口直径 screw dia. d2ø	Dimensions (mm)						美制螺钉号 USA screw
40-RNB100-14	圆形裸端头 (T0型)	RNB100-14	15.0	B	L±1.5	F	E	DΦ	dΦ	9/16
				32.0	69.0	32.0	21.0	22.1	16.4	



导线截面: 120-150mm² (美国线规4/0)
 最大电流: I_{max}=300A
 材质: 紫铜
 材料厚度: 2.6mm



DIMENSION	TOLERANCES									DWG. BY	UNIT	mm
0.0 0.00	±0.5									<i>Lin Liang</i>		
FRIST ANGLE PROJ		A	NEW PART	<i>oullivan</i>	<i>3% wang</i>	<i>2021/05</i>				CHK. BY	REV.	A
			REVISION RECORD							APP. BY	DWG. NO.	HIWA/QR-JZ-40-RNB100-14

未经许可不得修改和复印
 该知识产权属于技术质量部

HIMA 惠华苏州惠华电子科技有限公司