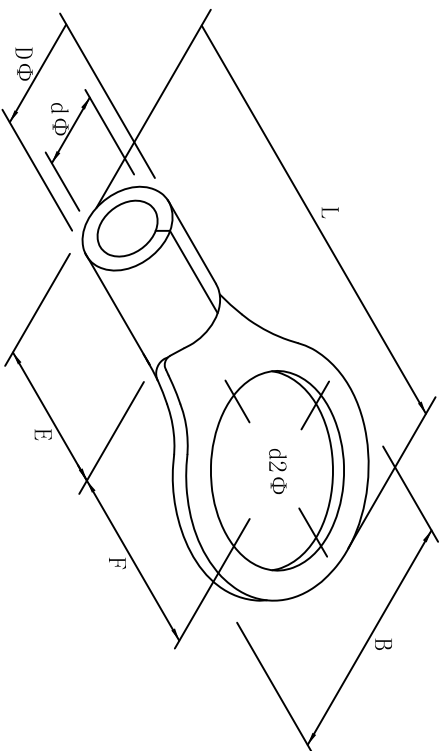


料号 material No.	品名 Parts Name	型号 Part NO.	螺钉口直径 screw dia. d2ø	Dimensions (mm)					美制螺钉号 USA screw
40-RNB100-16	圆形裸端头 (T0型)	RNB100-16	17.0	B	L±1.5	F	E	DΦ	dΦ
				32.0	69.0	32.0	21.0	22.1	16.4
									5/8



导线截面: 120-150mm<sup>2</sup> (美国线规4/0)  
 最大电流: I<sub>max</sub>=300A  
 材质: 紫铜  
 材料厚度: 2.6mm



DIMENSION	TOLERANCES							DWG. BY	UNIT	mm
0.0 0.00	±0.5							<i>Lin Liang</i>		
FRIST ANGLE PROJ		A	NEW PART	<i>willian</i>	<i>3/4 wang</i>	<i>22/105</i>	APP. BY	<i>wang zhiyan</i>	DWG. NO.	HIWAQR-JZ-40-RNB100-16
			REVISION RECORD				CHK. BY	<i>willian</i>	REV.	A

未经许可不得修改和复印  
 该知识产权属于技术质量部