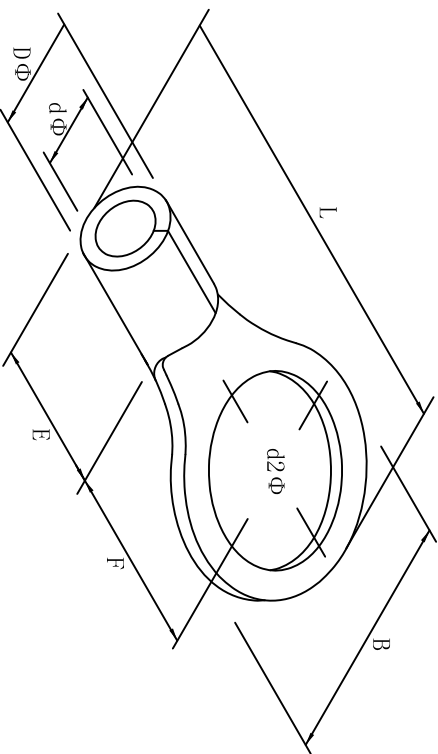


料号 material No.	品名 Parts Name	型号 Part NO.	螺钉口直径 screw dia. d2ø	Dimensions (mm)						美制螺钉号 USA screw
40-RNB100-18	圆形裸端头 (T0型)	RNB100-18	19.0	B	L±1.5	F	E	DΦ	dΦ	11/16
				32.0	69.0	32.0	21.0	22.1	16.4	



导线截面: 120-150mm<sup>2</sup> (美国线规4/0)  
 最大电流: I<sub>max</sub>=300A  
 材质: 紫铜  
 材料厚度: 2.6mm



DIMENSION	TOLERANCES									DWG. BY	UNIT	
0.0 0.00	±0.5									<i>liu liang</i>	mm	
FRIST ANGLE PROJ		A	NEW PART	<i>wullivan</i>	<i>3% wang</i>	<i>2021/05</i>				CHK. BY	REV.	
			REVISION RECORD							APP. BY	DWG. NO.	
										<i>wang zhiqian</i>	HIWA/QR-JZ-40-RNB100-18	

**HIWA** 惠华 苏州惠华电子科技有限公司

未经许可不得修改和复印  
 该知识产权属于技术质量部