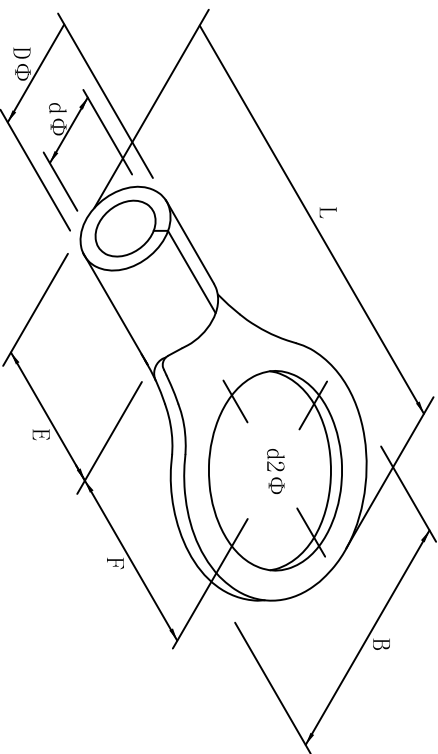


料号 material No.	品名 Parts Name	型号 Part NO.	螺栓口直径 screw dia. d2ø	Dimensions (mm)					美制螺栓号 USA screw
40-RNB100-22	圆形裸端头 (T0型)	RNB100-22	23.0	B	L±1.5	F	E	DΦ	dΦ
				32.0	69.0	32.0	21.0	22.1	16.4
									7/8



导线截面: 120-150mm<sup>2</sup> (美国线规4/0)  
 最大电流: I<sub>max</sub>=300A  
 材质: 紫铜  
 材料厚度: 2.6mm



DIMENSION	TOLERANCES								DWG. BY	UNIT	mm
0.0 0.00	±0.5								<i>liu liang</i>		
FRIST ANGLE PROJ		A	NEW PART	<i>oullivan</i>	<i>3/4 wang</i>	<i>22/105</i>			CHK. BY	REV.	A
			REVISION RECORD						APP. BY	DWG. NO.	HIWA/QR-JZ-40-RNB100-22

未经许可不得修改和复印  
 该知识产权属于技术质量部

惠华  
 HWA  
 苏州惠华电子科技有限公司