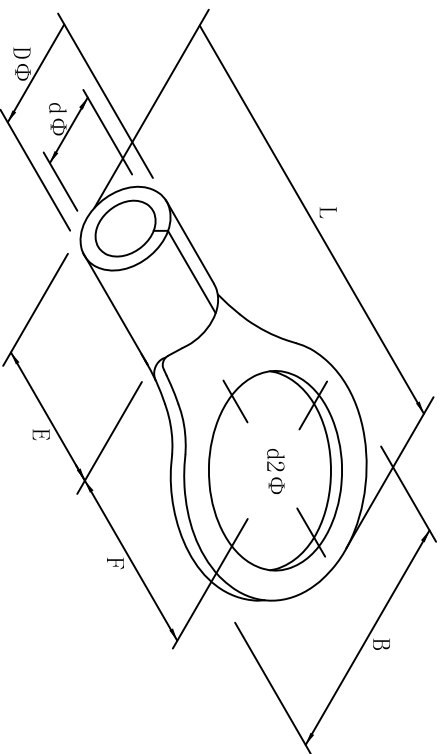


| | | | | | | | | | |
|--------------------|------------------|----------------|----------------------------|-----------------|-------|------|------|------|--------------------|
| 料号 material No. | 品名 Parts Name | 型号 Part NO. | 螺钉口直径 screw dia. d2ø | Dimensions (mm) | | | | | 美制螺钉号 USA screw |
| 40-RNB150-8 | 圆形裸端头 (T0型) | RNB150-8 | 8.4 | B | L±1.5 | F | E | DΦ | dΦ |
| | | | | 36.0 | 66.0 | 23.0 | 27.0 | 26.6 | 19.5 |
| | | | | | | | | | 5/16 |



导线截面: 150-185mm² (美国线规250/300MCB)
 最大电流: I_{max}=395A
 材质: 紫铜
 材料厚度: 3.2mm



| | | | | | | | | | | |
|------------------|------------|---|-----------------|-----------------|----------------|---------------|---------|--------------------|----------|-----------------------|
| DIMENSION | TOLERANCES | | | | | | | DWG. BY | UNIT | mm |
| 0.0 0.00 | ±0.5 | | | | | | | <i>Lin Liang</i> | | |
| FRIST ANGLE PROJ | | A | NEW PART | <i>oullivan</i> | <i>34 wang</i> | <i>202105</i> | APP. BY | <i>wang zhiyan</i> | DWG. NO. | HIWAQR-JZ-40-RNB150-8 |
| | | | REVISION RECORD | | | | CHK. BY | <i>oullivan</i> | REV. | A |
| | | | | | | | | | | |

未经许可不得修改和复印
 该知识产权属于技术质量部