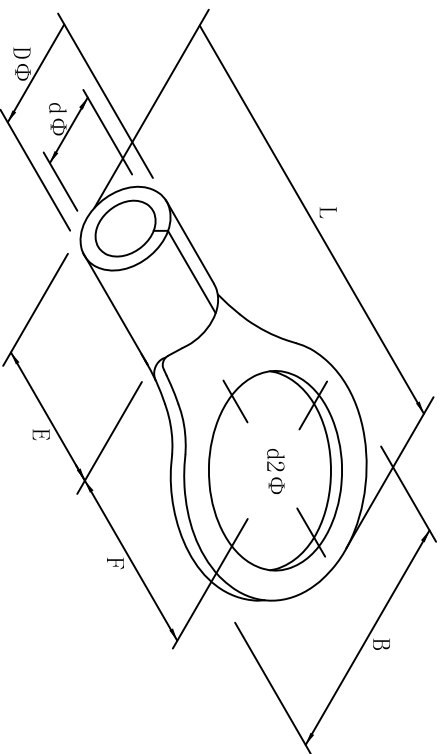


料号 material No.	品名 Parts Name	型号 Part NO.	螺钉口直径 screw dia. d2ø	Dimensions (mm)						美制螺钉号 USA screw
40-RNB150-11	圆形裸端头 (T0型)	RNB150-11	11.5	B	L±1.5	F	E	DΦ	dΦ	7/16
				36.0	66.0	23.0	27.0	26.6	19.5	



导线截面: 150-185mm² (美国线规250/300MCB)
 最大电流: I_{max}=395A
 材质: 紫铜
 材料厚度: 3.2mm

DIMENSION	TOLERANCES					DWG. BY	UNIT	mm
0.0 0.00	±0.5					<i>Lin Liang</i>	REV.	A
FRIST ANGLE PROJ		A	NEW PART	<i>oullivan</i>	<i>3% wang</i>	<i>202105</i>	APP. BY	DWG. NO.
			REVISION RECORD				<i>wang zhiqian</i>	HIWA/QR-JZ-40-RNB150-11



未经许可不得修改和复印
 该知识产权属于技术质量部