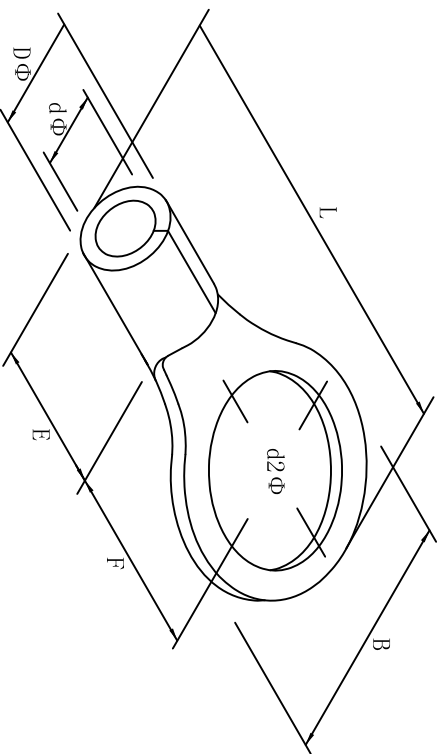


料号 material No.	品名 Parts Name	型号 Part NO.	螺栓口直径 screw dia. d2ø	Dimensions (mm)					美制螺栓号 USA screw
40-RNB150-14	圆形裸端头 (T0型)	RNB150-14	15.0	B	L±1.5	F	E	DΦ	dΦ
				36.0	66.0	23.0	27.0	26.6	19.5
									9/16



导线截面: 150-185mm² (美国线规250/300MCB)
 最大电流: I_{max}=395A
 材质: 紫铜
 材料厚度: 3.2mm

DIMENSION	TOLERANCES							DWG. BY	UNIT	mm
0.0 0.00	±0.5							<i>Lin Liang</i>		
FRIST ANGLE PROJ		A	NEW PART	<i>willian</i>	<i>3/4 wang</i>	<i>202105</i>	APP. BY	<i>wang zhiyan</i>	DWG. NO.	HIWA/QR-JZ-40-RNB150-14
			REVISION RECORD				CHK. BY	<i>willian</i>	REV.	A



未经许可不得修改和复印
 该知识产权属于技术质量部