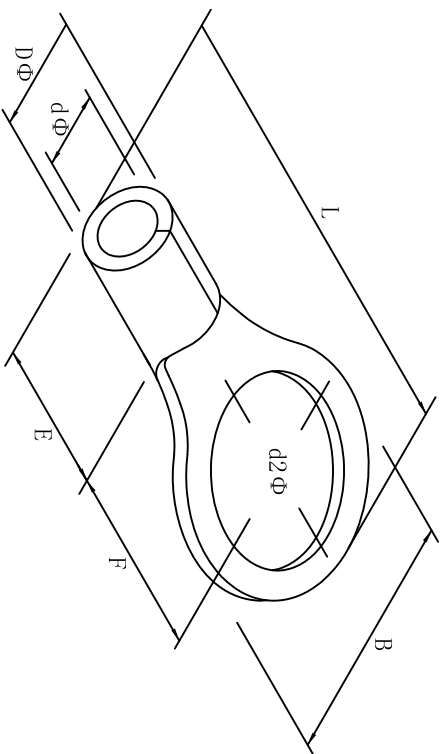


料号 material No.	品名 Parts Name	型号 Part NO.	螺栓口直径 screw dia. d2ø	Dimensions (mm)						美制螺栓号 USA screw
40-RNB150-24	圆形裸端头 (T0型)	RNB150-22	25.0	B	L±1.5	F	E	DΦ	dΦ	15/16
				36.0	81.0	36.0	27.0	26.6	19.5	



导线截面: 150-185mm<sup>2</sup> (美国线规250/300MCB)  
 最大电流: I<sub>max</sub>=395A  
 材质: 紫铜  
 材料厚度: 3.2mm



DIMENSION	TOLERANCES								DWG. BY	UNIT	mm
0.0 0.00	±0.5								<i>liu liang</i>		
FRIST ANGLE PROJ		A	NEW PART	<i>wullivan</i>	<i>3/4 wang</i>	<i>22/105</i>			CHK. BY	REV.	A
			REVISION RECORD						APP. BY	DWG. NO.	HIWAQR-JZ-40-RNB150-24

未经许可不得修改和复印  
 该知识产权属于技术质量部

惠华 苏州惠华电子科技有限公司