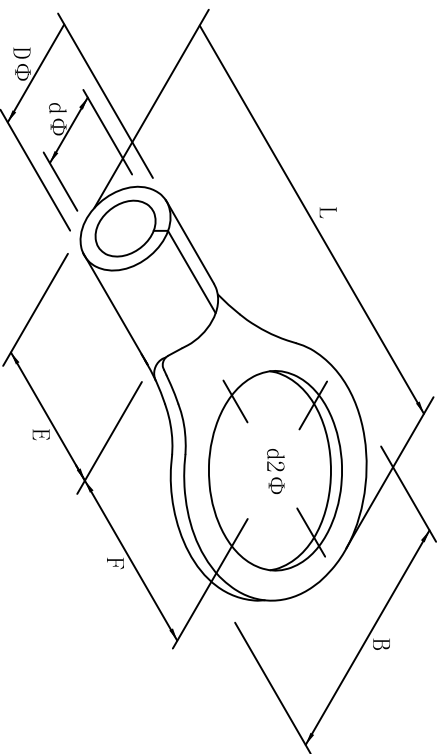


| | | | | | | | | | | |
|--------------------|------------------|----------------|----------------------------|-----------------|-------|------|------|------|------|--------------------|
| 料号 material No. | 品名 Parts Name | 型号 Part NO. | 螺钉口直径 screw dia. d2ø | Dimensions (mm) | | | | | | 美制螺钉号 USA screw |
| 40-RNB180-10 | 圆形裸端头 (T0型) | RNB180-10 | 10.5 | B | L±1.5 | F | E | DΦ | dΦ | 3/8 |
| | | | | 38.5 | 69.0 | 24.5 | 28.5 | 28.6 | 21.0 | |



导线截面 185-240mm² (美国线规300/350MCB)
 最大电流: I_{max}=440A
 材质: 紫铜
 材料厚度: 3.5mm



| | | | | | | | | | | | | |
|------------------|------------|---|-----------------|-----------------|----------------|---------------|--|--|--|---------------------|----------|-------------------------|
| DIMENSION | TOLERANCES | | | | | | | | | DWG. BY | UNIT | |
| 0.0 0.00 | ±0.5 | | | | | | | | | <i>Lin Liang</i> | mm | |
| FRIST ANGLE PROJ | | A | NEW PART | <i>oullivan</i> | <i>34 wang</i> | <i>22/105</i> | | | | CHK. BY | REV. | |
| | | | REVISION RECORD | | | | | | | APP. BY | DWG. NO. | HIWA/QR-JZ-40-RNB180-10 |
| | | | | | | | | | | <i>wang shiqian</i> | A | |

未经许可不得修改和复印
 该知识产权属于技术质量部

HWA 惠华
 苏州惠华电子科技有限公司