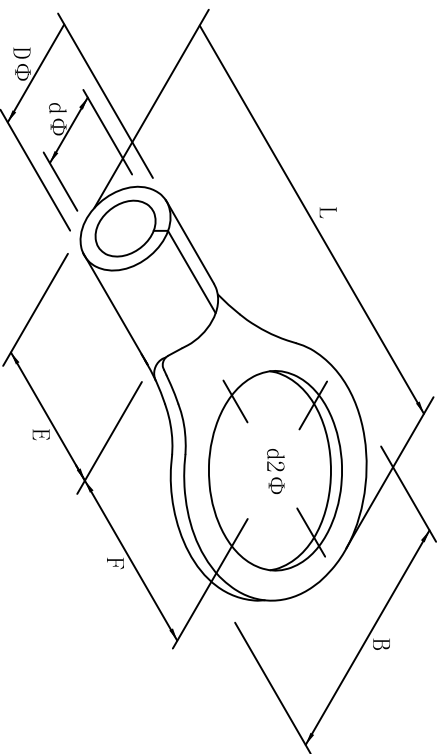


料号 material No.	品名 Parts Name	型号 Part NO.	螺钉口直径 screw dia. d2ø	Dimensions (mm)						美制螺钉号 USA screw
40-RNB180-11	圆形裸端头 (T0型)	RNB180-11	11.5	B	L±1.5	F	E	DΦ	dΦ	7/16
				38.5	69.0	24.5	28.5	28.6	21.0	



导线截面 185-240mm² (美国线规300/350MCB)
 最大电流: I_{max}=440A
 材质: 紫铜
 材料厚度: 3.5mm



DIMENSION	TOLERANCES							DWG. BY	UNIT	mm
0.0 0.00	±0.5							<i>Lin Liang</i>		
FRIST ANGLE PROJ		A	NEW PART	<i>oullivan</i>	<i>3/4 wang</i>	<i>22/105</i>	APP. BY	<i>wang shiqian</i>	DWG. NO.	HIWA/QR-JZ-40-RNB180-11
			REVISION RECORD				CHK. BY	<i>oullivan</i>	REV.	A

未经许可不得修改和复印
 该知识产权属于技术质量部