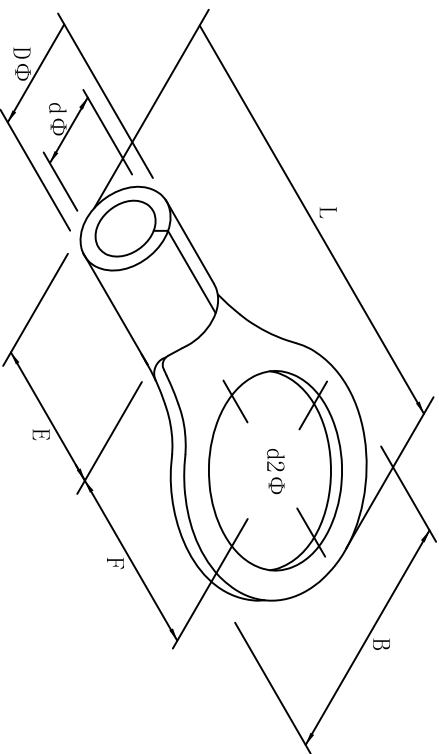


料号 material No.	品名 Parts Name	型号 Part NO.	螺钉口直径 screw dia. d2ø	Dimensions (mm)					美制螺钉号 USA screw
40-RNB200-12	圆形裸端头 (T0型)	RNB200-12	13.0	B	L±1.5	F	E	DΦ	dΦ
				44.0	72.0	24.5	31.5	32.6	24.0
									1/2



导线截面 240-300mm² (美国线规400/500MCB)
 最大电流: I_{max}=470A
 材质: 紫铜
 材料厚度: 3.9mm

DIMENSION	TOLERANCES					DWG. BY	UNIT	mm
0.0 0.00	±0.5					<i>Lin Liang</i>	REV.	A
FRIST ANGLE PROJ		A	NEW PART	<i>William</i>	<i>3% Wang</i>	<i>22/105</i>	APP. BY	DWG. NO.
			REVISION RECORD				<i>wang zhiqian</i>	HIWA/QR-JZ-40-RNB200-12



未经许可不得修改和复印
 该知识产权属于技术质量部