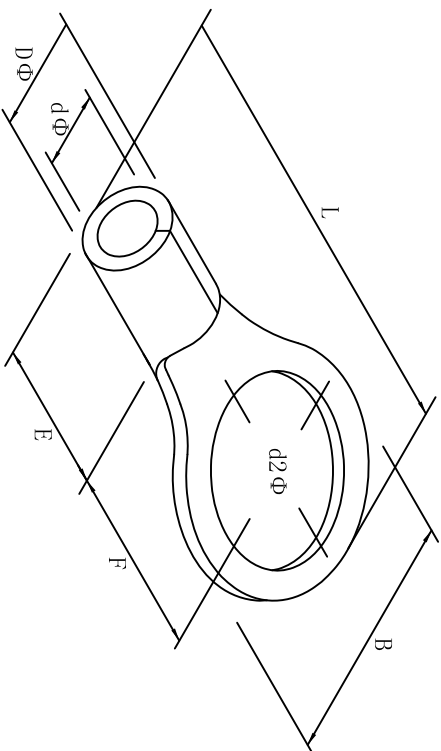


料号 material No.	品名 Parts Name	型号 Part NO.	螺钉口直径 screw dia. d2ø		Dimensions (mm)					美制螺栓号 USA screw
40-RNB200-16	圆形裸端头 (T0型)	RNB200-16	17.0	B	L±1.5	F	E	DΦ	dΦ	5/8
				44.0	72.0	24.5	31.5	32.6	24.0	



导线截面 240-300mm² (美国线规400/500MCB)
 最大电流: I_{max}=470A
 材质: 紫铜
 材料厚度: 3.9mm

DIMENSION	TOLERANCES								DWG. BY	UNIT	mm
0.0 0.00	±0.5								<i>liu liang</i>		
FRIST ANGLE PROJ		A	NEW PART	<i>wullivan</i>	<i>3%</i>	<i>wang</i>	<i>2021/05</i>	APP. BY	<i>wang zhiqian</i>	DWG. NO.	HIWA/QR-JZ-40-RNB200-16
			REVISION RECORD					CHK. BY	<i>wullivan</i>	REV.	A



未经许可不得修改和复印
 该知识产权属于技术质量部