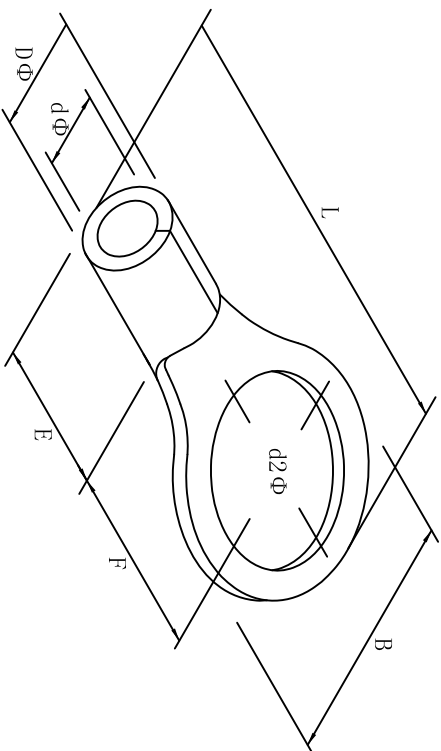


料号 material No.	品名 Parts Name	型号 Part NO.	螺钉口直径 screw dia. d2ø	Dimensions (mm)						美制螺钉号 USA screw
40-RNB200-20	圆形裸端头 (T0型)	RNB200-20	21.0	B	L±1.5	F	E	DΦ	dΦ	3/4
				44.0	91.0	37.5	31.5	32.6	24.0	



导线截面 240-300mm² (美国线规400/500MCB)
 最大电流: I_{max}=470A
 材质: 紫铜
 材料厚度: 3.9mm

DIMENSION	TOLERANCES								DWG. BY	UNIT	mm
0.0 0.00	±0.5								<i>Lin Liang</i>		
PRIST ANGLE PROJ		A	NEW PART	<i>oullivan</i>	<i>3/4 wang</i>	<i>2021/05</i>			CHK. BY	REV.	A
			REVISION RECORD						APP. BY	DWG. NO.	HIWA/QR-JZ-40-RNB200-20



未经许可不得修改和复印
 该知识产权属于技术质量部