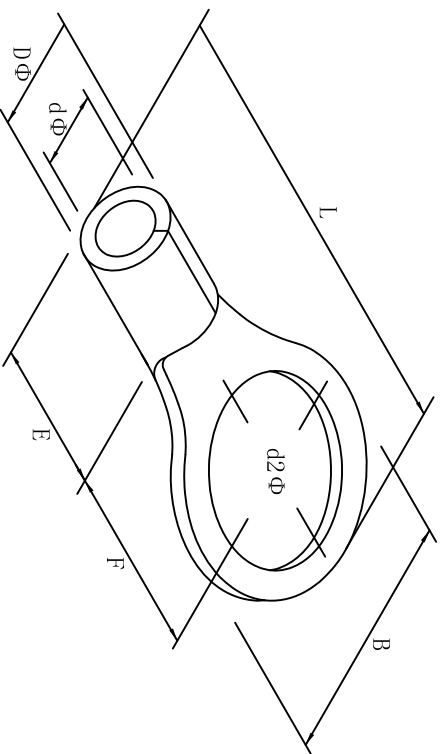


| | | | | | | | | | | |
|--------------------|------------------|----------------|----------------------------|------|-----------------|------|------|------|------|--------------------|
| 料号 material No. | 品名 Parts Name | 型号 Part NO. | 螺钉口直径 screw dia. d2ø | | Dimensions (mm) | | | | | 美制螺栓号 USA screw |
| 40-RNB200-22 | 圆形裸端头 (T0型) | RNB200-22 | 23.0 | B | L±1.5 | F | E | DΦ | dΦ | 7/8 |
| | | | | 44.0 | 91.0 | 37.5 | 31.5 | 32.6 | 24.0 | |



导线截面 240-300mm² (美国线规400/500MCB)
 最大电流: I_{max}=470A
 材质: 紫铜
 材料厚度: 3.9mm

| | | | | | | | | | | | |
|------------------|------------|---|-----------------|-----------------|-----------|-------------|----------------|---------|---------------------|----------|-------------------------|
| DIMENSION | TOLERANCES | | | | | | | | DWG. BY | UNIT | mm |
| 0.0 0.00 | ±0.5 | | | | | | | | <i>Lin Liang</i> | | |
| FRIST ANGLE PROJ | | A | NEW PART | <i>oullivan</i> | <i>3%</i> | <i>wang</i> | <i>2021/05</i> | APP. BY | <i>wang zhiqian</i> | DWG. NO. | HIWA/QR-JZ-40-RNB200-22 |
| | | | REVISION RECORD | | | | | CHK. BY | <i>oullivan</i> | REV. | A |



未经许可不得修改和复印
 该知识产权属于技术质量部