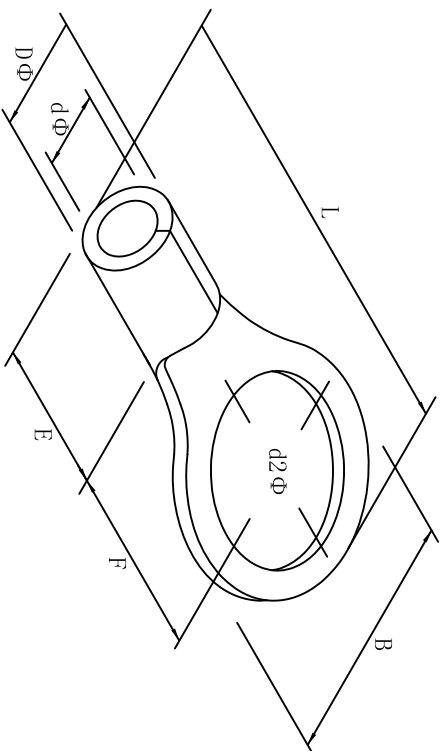


料号 material No.	品名 Parts Name	型号 Part NO.	螺栓口直径 screw dia. d2ø	Dimensions (mm)						美制螺栓号 USA screw
40-RNB325-10	圆形裸端头 (T0型)	RNB325-10	10.5	B	L±1.5	F	E	DΦ	dΦ	3/8
				50.5	88.0	33.5	35.5	37.1	28.0	



导线截面: 300-400mm<sup>2</sup> (美国线规500/600MCB)  
 最大电流: I<sub>max</sub>=650A  
 材质: 紫铜  
 材料厚度: 4.2mm



DIMENSION	TOLERANCES									DWG. BY	UNIT	mm
0.0 0.00	±0.5									<i>Lin Liang</i>	REV.	A
FRIST ANGLE PROJ		A	NEW PART	<i>willian</i>	<i>3%</i>	<i>wang</i>	<i>202105</i>	APP. BY	<i>wang shiqian</i>	DWG. NO.	HIWA/QR-JZ-40-RNB325-10	
			REVISION RECORD							CHK. BY		
										APP. BY		

**HIWA** 惠华  
苏州惠华电子科技有限公司

未经许可不得修改和复印  
该知识产权属于技术质量部