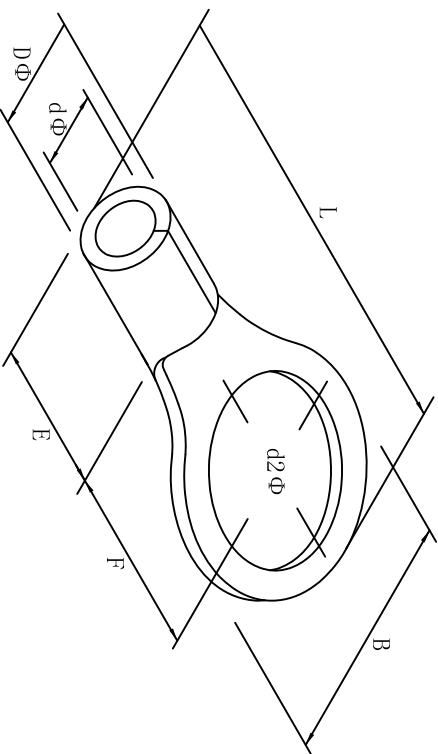


料号 material No.	品名 Parts Name	型号 Part NO.	螺钉口直径 screw dia. d2ø	Dimensions (mm)						美制螺钉号 USA screw
40-RNB325-11	圆形裸端头 (T0型)	RNB325-11	11.5	B	L±1.5	F	E	DΦ	dΦ	7/16
				50.5	88.0	33.5	35.5	37.1	28.0	



导线截面: 300-400mm² (美国线规500/600MCB)
 最大电流: I_{max}=650A
 材质: 紫铜
 材料厚度: 4.2mm



DIMENSION	TOLERANCES								DWG. BY	UNIT	mm
0.0 0.00	±0.5								<i>Lin Liang</i>		
FRIST ANGLE PROJ		A	NEW PART	<i>oullivan</i>	<i>34 wang</i>	<i>22/105</i>			CHK. BY	REV.	A
			REVISION RECORD						APP. BY	DWG. NO.	HIWA/QR-JZ-40-RNB325-11

未经许可不得修改和复印
 该知识产权属于技术质量部

苏州惠华电子科技有限公司