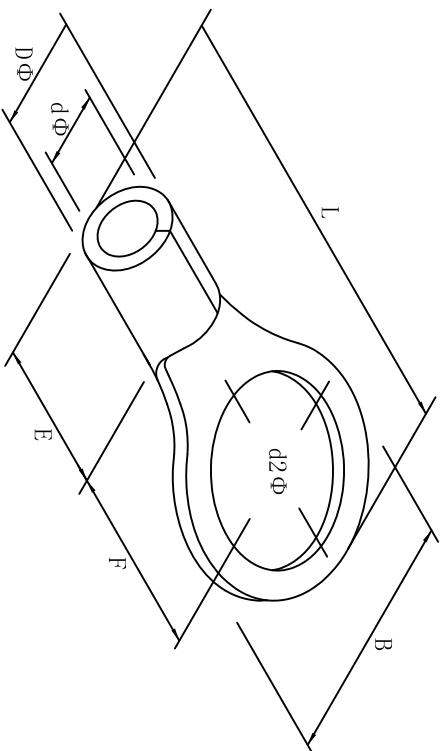


料号 material No.	品名 Parts Name	型号 Part NO.	螺钉口直径 screw dia. d2ø	Dimensions (mm)						美制螺钉号 USA screw
40-RNB325-18	圆形裸端头 (T0型)	RNB325-18	19.0	B	L±1.5	F	E	DΦ	dΦ	11/16
				50.5	105.7	45.0	35.5	37.1	28.0	



导线截面: 300-400mm² (美国线规500/600MCB)
 最大电流: I_{max}=650A
 材质: 紫铜
 材料厚度: 4.2mm



DIMENSION	TOLERANCES							DWG. BY	UNIT	mm
0.0 0.00	±0.5							<i>Lin Liang</i>		
FRIST ANGLE PROJ		A	NEW PART	<i>oullivan</i>	<i>3%</i>	<i>wang</i>	<i>2021/05</i>	CHK. BY	REV.	A
			REVISION RECORD					APP. BY	DWG. NO.	HIWA/QR-JZ-40-RNB325-18

HWA 惠华
 苏州惠华电子科技有限公司

未经许可不得修改和复印
 该知识产权属于技术质量部