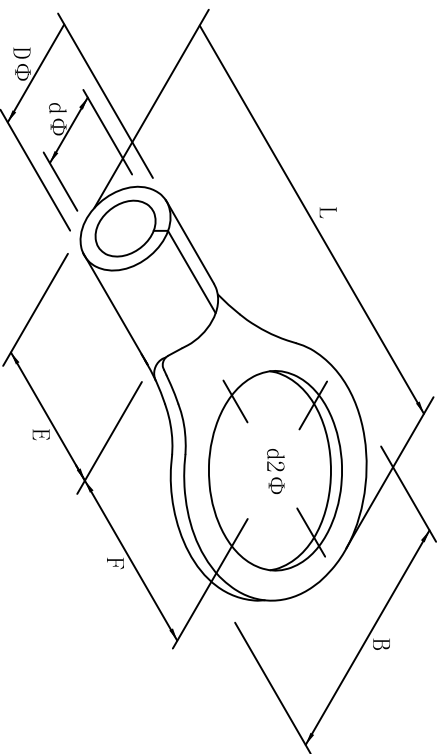


料号 material No.	品名 Parts Name	型号 Part NO.	螺钉口直径 screw dia. d2ø	Dimensions (mm)					美制螺钉号 USA screw
40-RNB325-22	圆形裸端头 (T0型)	RNB325-22	23.0	B	L±1.5	F	E	DΦ	dΦ
				50.5	105.7	45.0	35.5	37.1	28.0
									7/8



导线截面: 300-400mm² (美国线规500/600MCB)
 最大电流: I_{max}=650A
 材质: 紫铜
 材料厚度: 4.2mm



DIMENSION	TOLERANCES							DWG. BY	UNIT	
0.0 0.00	±0.5							<i>Lin Liang</i>	mm	
FRIST ANGLE PROJ		A	NEW PART	<i>oullivan</i>	<i>34 wang</i>	<i>202105</i>	APP. BY	<i>wang shiyuan</i>	DWG. NO.	HIWA/QR-JZ-40-RNB325-22
			REVISION RECORD				CHK. BY	<i>oullivan</i>	REV.	A

未经许可不得修改和复印
 该知识产权属于技术质量部