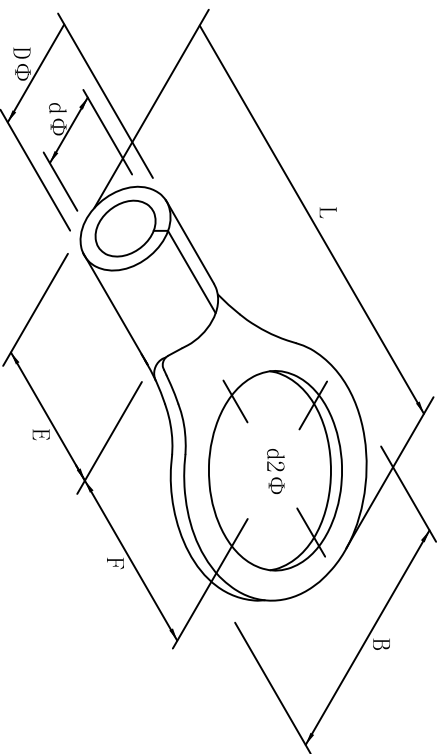


料号 material No.	品名 Parts Name	型号 Part NO.	螺钉口直径 screw dia. d2ø		Dimensions (mm)						美制螺栓号 USA screw
40-RNB325-24	圆形裸端头 (T0型)	RNB325-24	25.0	50.5	50.5	105.7	45.0	35.5	37.1	28.0	15/16



导线截面: 300-400mm<sup>2</sup> (美国线规500/600MCB)  
 最大电流: I<sub>max</sub>=650A  
 材质: 紫铜  
 材料厚度: 4.2mm



DIMENSION	TOLERANCES									DWG. BY	UNIT	
0.0 0.00	±0.5									<i>liu liang</i>	mm	
FRIST ANGLE PROJ		A	NEW PART	<i>wullivan</i>	<i>3%</i>	<i>wang</i>	<i>2021/05</i>	APP. BY	<i>wang zhiyan</i>	DWG. NO.	HIWA/QR-JZ-40-RNB325-24	
			REVISION RECORD					CHK. BY	<i>wullivan</i>	REV.	A	

未经许可不得修改和复印  
 该知识产权属于技术质量部