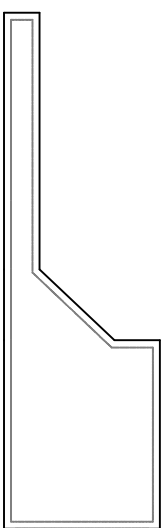
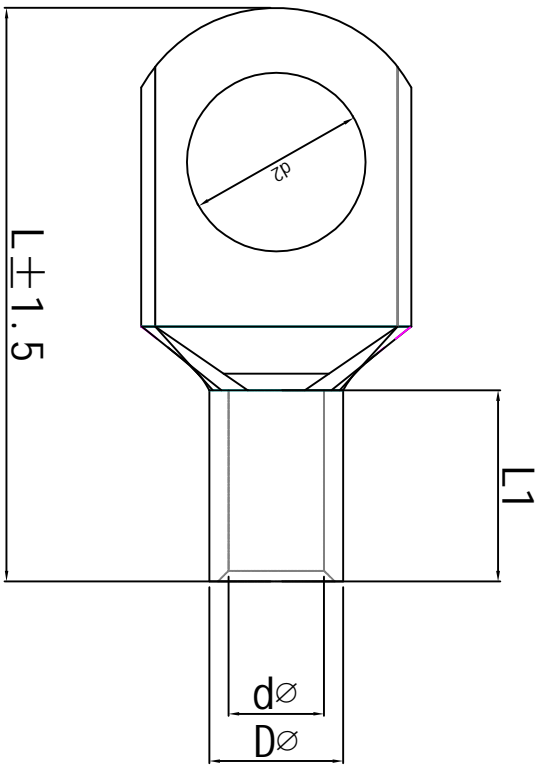


料号 material No.	品名 Parts Name	型号 Part NO.	螺钉口直径 Screw dia. d2 \varnothing	Dimensions(mm)			导线截面 Cable size (mm ²)	
40-SC10-6	窥口铜接线端头	SC10-6	6.4	d \varnothing	D \varnothing	L1	L	10
				4.5	6.3	9.0	24.0	



材质：紫铜
表面处理：镀锡



DIMENSION		TOLERANCES																		
0.0	0.00	±0.5																		
FIRST ANGLE PROJ				A	NEW PART	sullivan	zy wang	2020/08												
					REVISION RECORD															
DWG. BY		liu liang		UNIT	mm															
CHK. BY		sullivan		REV.	A															
APP. BY		wang zhiyan		DWG. NO.	HIMA/QR-JZ-40-SC-10-6															

未经授权不得修改和复印
该知识产权属于技术质量部

HIMA 苏州惠华电子科技有限公司