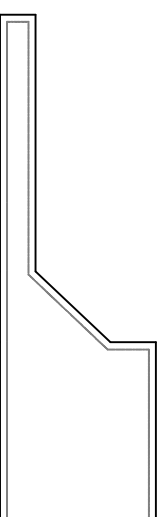
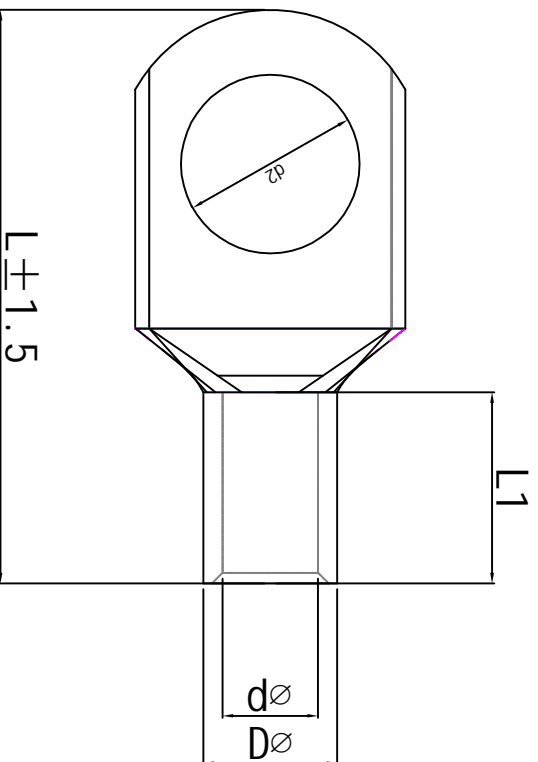


料号 material No.	品名 Parts Name	型号 Part NO.	螺钉口直径 Screw dia. d2ø	Dimensions(mm)			导线截面 Cable size (mm ²)	
40-SC16-6	窥口铜接线端头	SC16-6	6.4	dø	Dø	L1	L	16
				5.7	7.5	11.0	27.5	



材质：紫铜
表面处理：镀锡



未经授权不得修改和复印
该知识产权属于技术质量部

DIMENSION		TOLERANCES		NEW PART		REVISION RECORD		DWG. BY	UNIT	mm
0.0		±0.5						liu liang		
0.00								sullivan	REV.	A
FIRST ANGLE PROJ				A				wang zhiyan	DWG. NO.	H1W/A/QR-JZ-40-SC-16-6

HIMA 苏州惠华电子科技有限公司