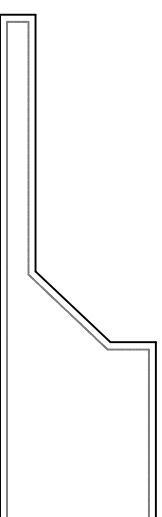
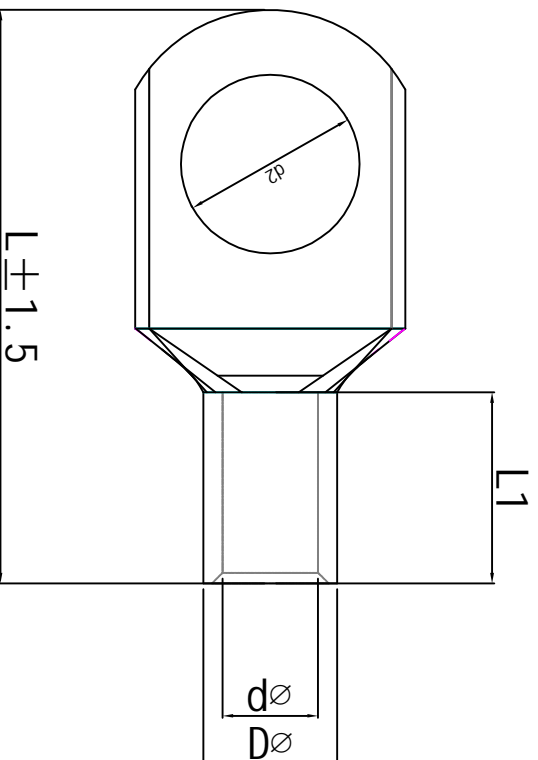


料号 material No.	品名 Parts Name	型号 Part NO.	螺钉口直径 Screw dia. d2ø	Dimensions(mm)			导线截面 Cable size (mm <sup>2</sup> )
40-SC25-6	窥口铜接线端子	SC25-6	6.5	dø	Dø	L1	L
				7.2	9.0	13.5	34.0
							25



材质：紫铜  
表面处理：镀锡



未经授权不得修改和复印  
该知识产权属于技术质量部

DIMENSION		TOLERANCES		DWG. BY		UNIT	
0.0		±0.5		liu liang		mm	
0.00				CHK. BY	sullivan	REV.	A
FIRST ANGLE PROJ				APP. BY	wang zhiyan	DWG. NO.	H1W/A/DR-JZ-40-SC-25-6
				NEW PART			
				REVISION RECORD			
					sullivan		
					zy wang		
						2020/08	

**HIMA** 苏州惠华电子科技有限公司