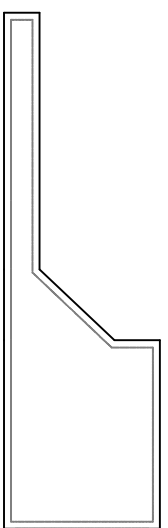
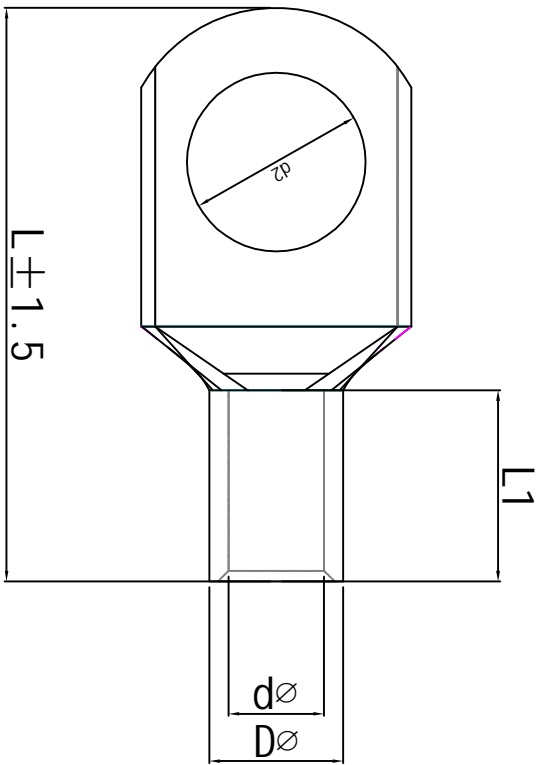


料号 material No.	品名 Parts Name	型号 Part NO.	螺钉口直径 Screw dia. d2 $\varnothing$	Dimensions (mm)				导线截面 Cable size (mm <sup>2</sup> )
40-SC70-10	窥口铜接线端头	SC70-10	10.5	d $\varnothing$	D $\varnothing$	L1	L	70
				11.5	14.5	19.5	50.0	



材质：紫铜  
表面处理：镀锡



未经授权不得修改和复印  
该知识产权属于技术质量部

DIMENSION		TOLERANCES		DWG. BY		UNIT	
0.0		±0.5		liu liang		mm	
0.00				CHK. BY	sullivan	REV.	A
				APP. BY	wang zhiyan	DWG. NO.	HIM/A/QR-JZ-40-SC-70-10
				FRIST ANGLE PROJ			
				A	NEW PART		
					REVISION RECORD		
					sullivan		
					zy wang		
					2020/08		

**HIMA** 苏州惠华电子科技有限公司