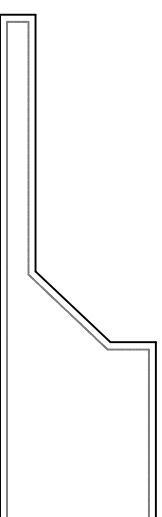
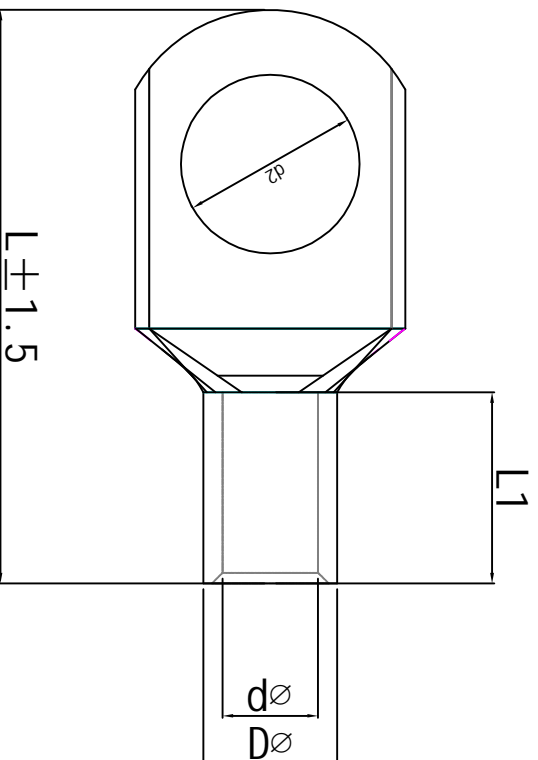


料号 material No.	品名 Parts Name	型号 Part NO.	螺钉口直径 Screw dia. d2ø	Dimensions(mm)			导线截面 Cable size (mm ²)
40-SC150-12	窥口铜接线端子	SC150-12	13.0	dø	Dø	L1	L
				16.7	21.0	29.0	71.0
							150



材质：紫铜
表面处理：镀锡



未经授权不得修改和复印
该知识产权属于技术质量部

DIMENSION		TOLERANCES		NEW PART		REVISION RECORD		DWG. BY	UNIT	mm
0.0		±0.5		A				liu liang		
0.00								CHK. BY sullivan	REV.	A
FIRST ANGLE PROJ				NEW PART	sullivan	zy wang	2020/08	APP. BY wang zhiyan	DWG. NO.	HIMA/QR-JZ-40-SC-150-12
				REVISION RECORD				HIMA 苏州惠华电子科技有限公司		