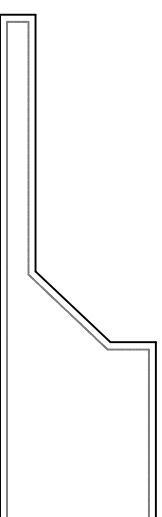
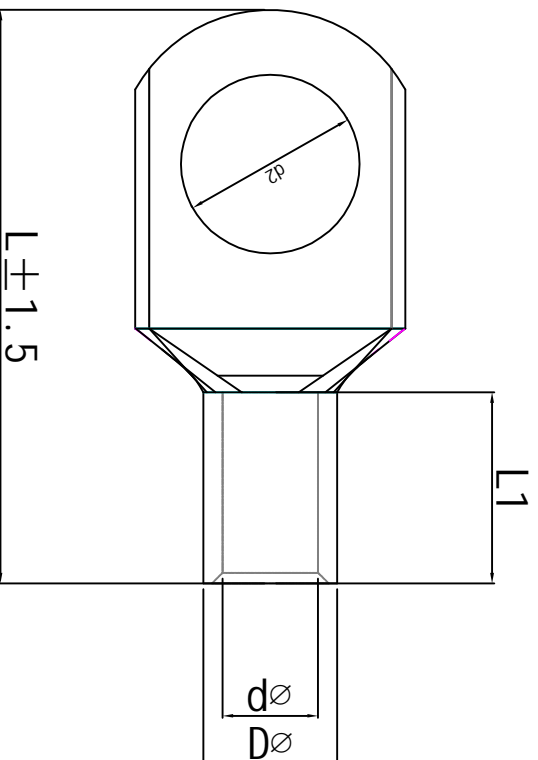


料号 material No.	品名 Parts Name	型号 Part NO.	螺钉口直径 Screw dia. d2 \varnothing	Dimensions (mm)			导线截面 Cable size (mm ²)
40-SC240-20	窥口铜接线端子	SC240-20	21.0	d \varnothing	D \varnothing	L1	L
				21.0	26.0	40.0	92.0
							240



材质：紫铜
表面处理：镀锡



未经授权不得修改和复印
该知识产权属于技术质量部

DIMENSION		TOLERANCES		DWG. BY		UNIT	
0.0		±0.5		liu liang	mm		
0.00				CHK. BY			
				sullivan			
				zy wang			
				2020/08			
				APP. BY	wang zhiyan	DWG. NO.	H1W/A/QR-JZ-40-SC-240-20

HIMA 苏州惠华电子科技有限公司