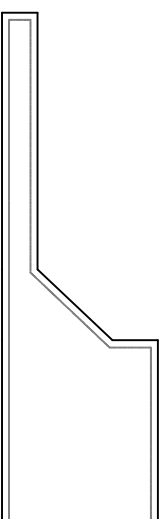
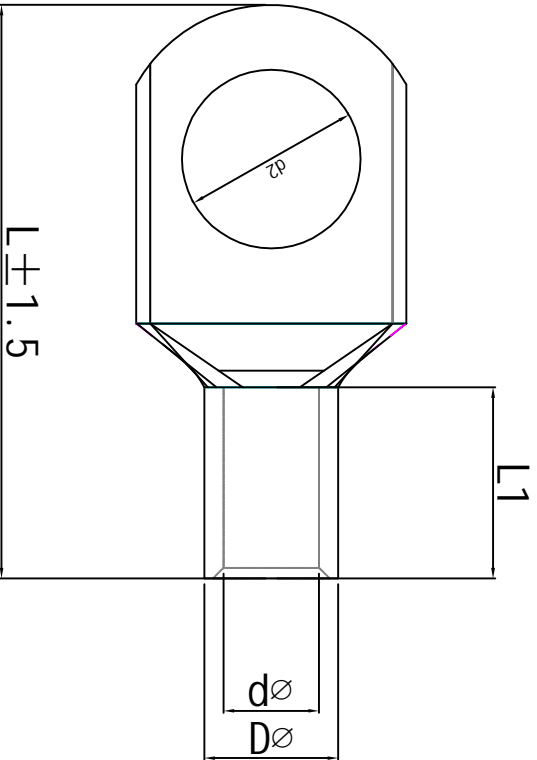


料号 material No.	品名 Parts Name	型号 Part NO.	螺钉口直径 Screw di a. d2 \varnothing	Dimensions(mm)			导线截面 Cable size (mm ²)
40-SC1000-BL	窥口铜接线端子	SC1000-BL	—	d \varnothing	D \varnothing	L1	L
				44.0	56.0	87.0	200.0
							1000



材质：紫铜
表面处理：镀锡



未经授权不得修改和复印
该知识产权属于技术质量部

DIMENSION		TOLERANCES		NEW PART		REVISION RECORD		DWG. BY	UNIT	mm
0.0		±0.5						liu liang	REV.	A
0.00								sullivan		
								zy wang		
								2020/08		
FIRST ANGLE PROJ			A			NEW PART RECORD			APP. BY wang zhiyan	
									DWG. NO. H1W/A/QR-JZ-40-SC-1000-BL	

HIMA 惠华电子科技股份有限公司