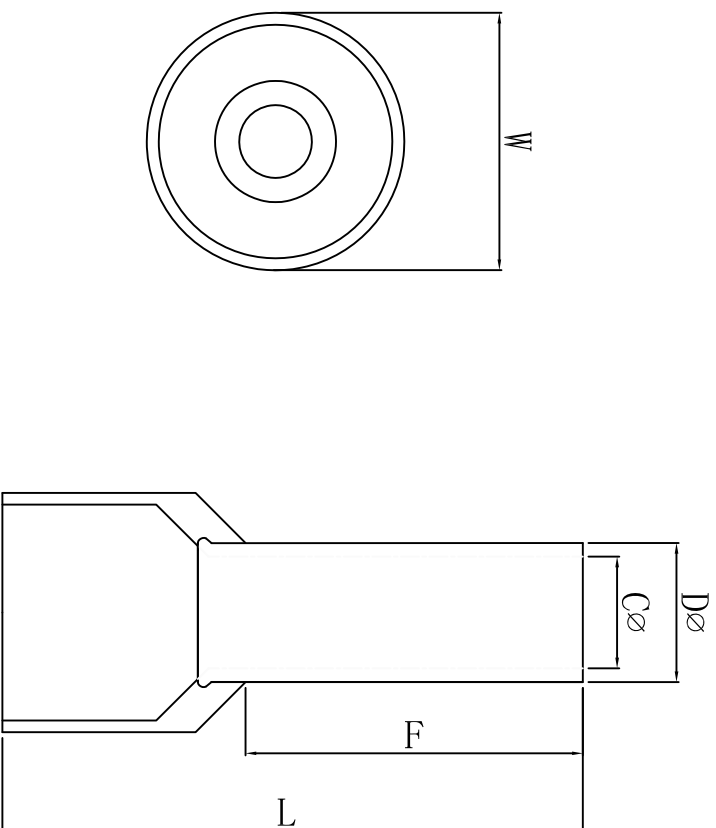


料号 Part NO	品名 Parts Name	F (mm)	L (mm)	W (mm)	D ϕ (mm)	C ϕ (mm)	导线截面 cable size		备注
							A. W. G	mm ²	
40-E0506	管形预绝缘端头	6.0	12.0	2.6	1.3	1.0	#22	0.5	



最大耐压: $U_i=300V$
 Max voltage: $U_i=300V$
 材质: 紫铜管
 Material: purple copper
 绝缘材料: 尼龙
 公差: ± 0.3



未经许可不得修改和复印
 该知识产权属于技术质量部

DIMENSION	TOLERANCES	DWG. BY			CHK. BY			APP. BY			UNIT	mm
		liu liang	liu liang		oullian	oullian		wang yichuan	wang yichuan			
0.0 0.00	± 0.3											A
FIRST ANGLE PROJ		A	NEW PART	oullian	yi-wang	2024/08						
			REVISION RECORD									



惠华苏州惠华电子科技有限公司

HIMA/QR-JZ-40-E0506