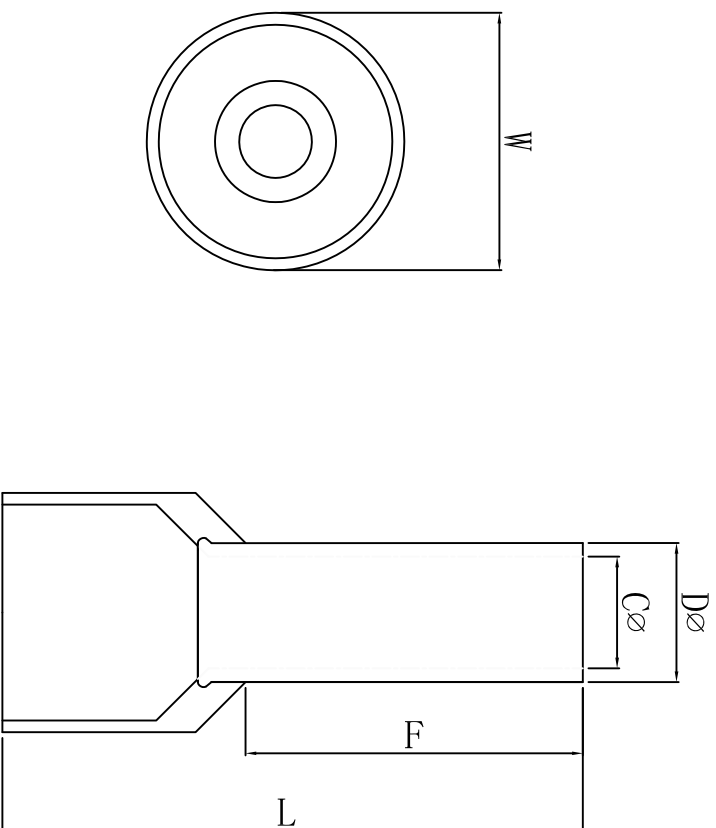


料号 Part NO	品名 Parts Name	F (mm)	L (mm)	W (mm)	D ϕ (mm)	C ϕ (mm)	导线截面 cable size		备注
							A. W. G	mm ²	
40-E1008	管形预绝缘端头	8.0	14.4	3.0	1.7	1.4	#18	1.0	



最大耐压: $U_i=300V$
 Max voltage: $U_i=300V$
 材质: 紫铜管
 Material: purple copper
 绝缘材料: 尼龙
 公差: ± 0.3



未经许可不得修改和复印
 该知识产权属于技术质量部

DIMENSION	TOLERANCES	DWG. BY				UNIT
		CHK. BY	APP. BY	DWG. NO.	mm	
0.0 0.00	± 0.3	<i>liu liang</i>	<i>wang yichuan</i>		A	
FIRST ANGLE PROJ		NEW PART				
		REVISION RECORD	<i>ouliu</i>	<i>yi-wang</i>	<i>2024/08</i>	
		APP. BY		DWG. NO.	HIMA/QR-JZ-40-E1008	
		CHK. BY	<i>ouliu</i>	REV.	A	
		DWG. BY	<i>liu liang</i>	UNIT	mm	

惠华
 苏州惠华电子科技有限公司