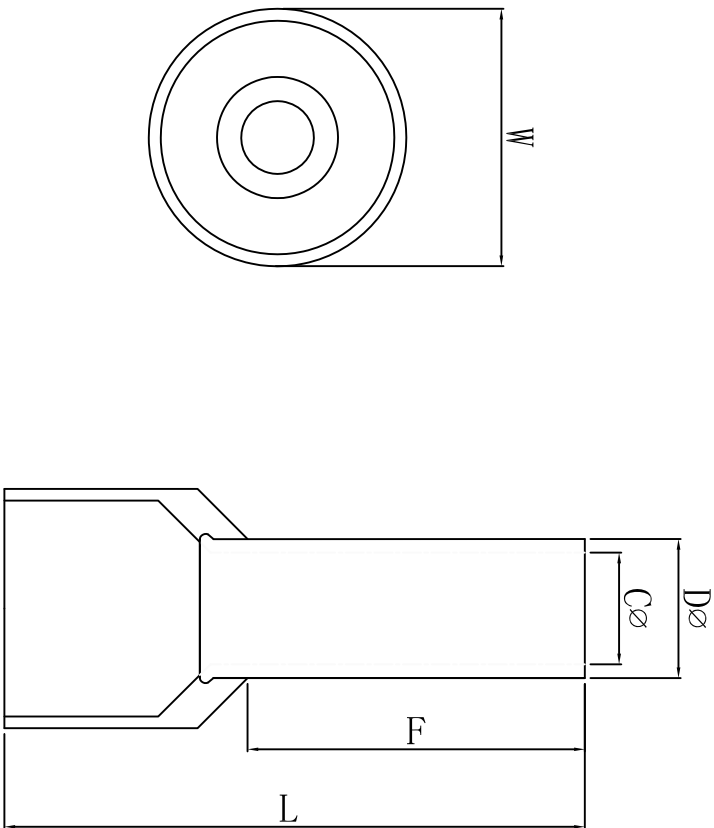


料号 Part NO.	品名 Parts Name	F (mm)	L (mm)	W (mm)	D ϕ (mm)	C ϕ (mm)	导线截面 cable size		备注
							A. W. G	mm ²	
40-EI508	管形预绝缘端头	8.0	14.4	3.5	2.0	1.7	#16	1.5	



最大耐压: $U_i=300V$
 Max voltage: $U_i=300V$
 材质: 紫铜管
 Material: purple copper
 绝缘材料: 尼龙
 公差: ± 0.3



未经许可不得修改和复印
 该知识产权属于技术质量部

DIMENSION	TOLERANCES	A	NEW PART REVISION RECORD	sullivan	zy-wang	2024/05	DWG. BY	CHK. BY	APP. BY	DWG. NO.	UNIT	REV.
							0.0 0.00	± 0.3				
FIRST ANGLE PROJ												



HIMA 惠华电子科技
 苏州惠华电子科技有限公司