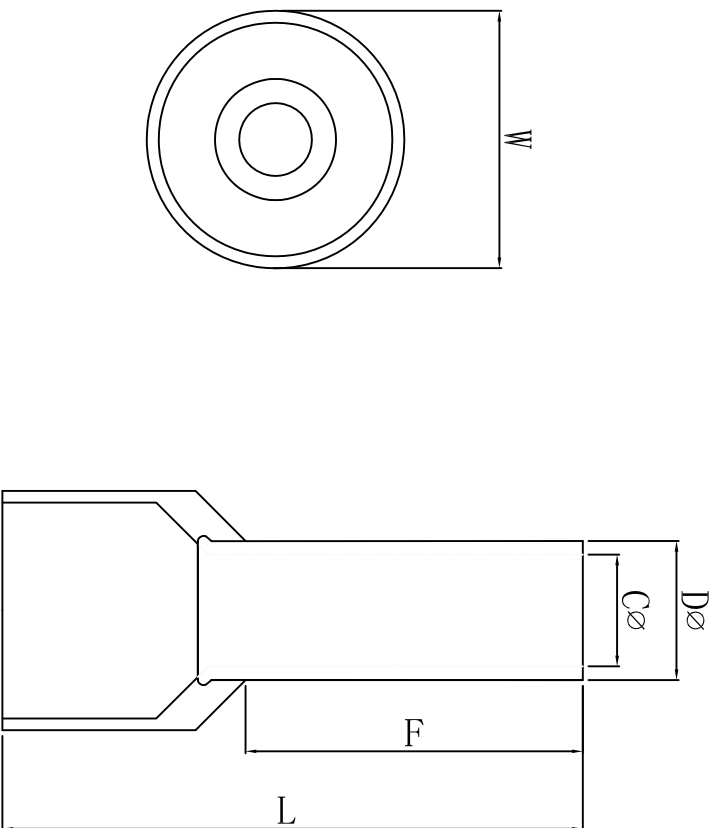


料号 Part NO	品名 Parts Name	F (mm)	L (mm)	W (mm)	D ϕ (mm)	C ϕ (mm)	导线截面 cable size		备注
							A. W. G	mm ²	
40-EI512	管形预绝缘端头	12.0	18.4	3.5	2.0	1.7	#16	1.5	



最大耐压: $U_i=300V$
Max voltage: $U_i=300V$
材质: 紫铜管
Material: purple copper
绝缘材料: 尼龙
公差: ± 0.3



未经许可不得修改和复印
该知识产权属于技术质量部

DIMENSION	TOLERANCES	DWG. BY				UNIT
		CHK. BY	APP. BY	DWG. NO.	mm	
0.0	± 0.3	<i>liu liang</i>				
0.00		<i>oullian</i>				A
FRIST ANGLE PROJ		<i>oullian</i>				HIMA/QR-JZ-40-EI512
		<i>gy. wang</i>				
		<i>zhang OS</i>				
		NEW PART REVISION RECORD				



惠华苏州惠华电子科技有限公司