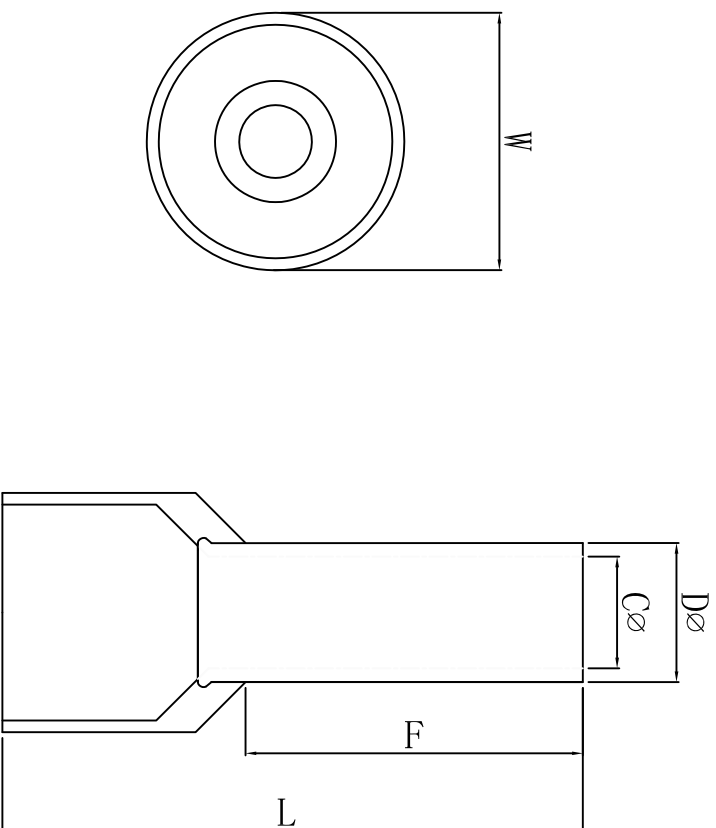


料号 Part NO	品名 Parts Name	F (mm)	L (mm)	W (mm)	D ϕ (mm)	C ϕ (mm)	导线截面 cable size		备注
							A. W. G	mm ²	
40-E25-16	管形预绝缘端头	16.0	28.5	11.2	7.9	7.5	#4	25.0	



最大耐压: $U_i=300V$
 Max voltage: $U_i=300V$
 材质: 紫铜管
 Material: purple copper
 绝缘材料: 尼龙
 公差: ± 0.3



未经许可不得修改和复印
 该知识产权属于技术质量部

DIMENSION	TOLERANCES	DWG. BY			UNIT
		CHK. BY	APP. BY	DWG. NO.	
0.0 0.00	± 0.3	<i>liu liang</i>	<i>wang yichuan</i>	HIMA/QR-JZ-40-E25-16	mm
		<i>qullixian</i>			A
FRIST ANGLE PROJ		NEW PART	REVISION RECORD		
		A			
		<i>qullixian</i>	<i>zy-wang</i>	<i>2024/08</i>	

HIMA 惠华 苏州惠华电子科技有限公司