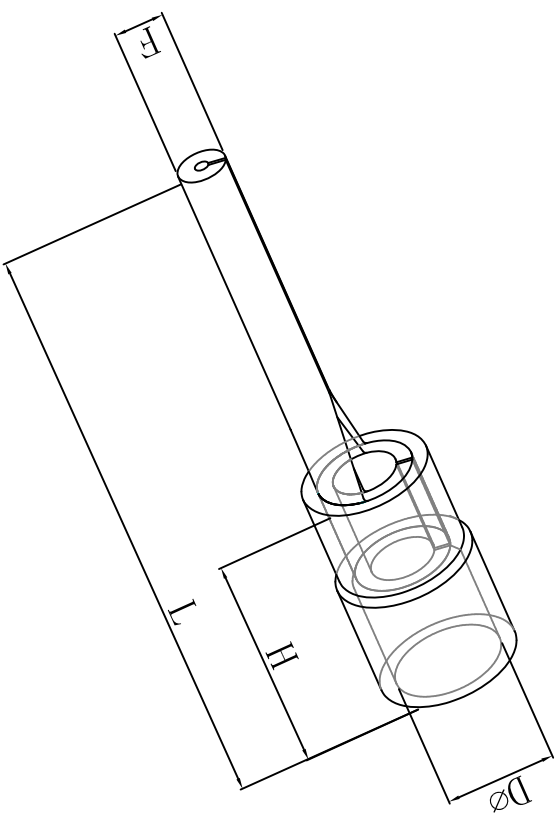


料号 material No.	品名 Parts Name	型号 Part NO.	Dimensions (mm)			
40-PTV1.25-18	针形预绝缘端头	PTV1.25-18	F	L±1.5	H	D∅
			1.9	28.0	10	4.3



导线截面: 0.5-1.5mm² (美国线规22-16)
 最大电流: I_{max}=19A
 材 质: 紫铜镀, 尼龙
 材料厚度: 0.75mm
 颜色: 红色
 公差: ±0.5mm



DIMENSION	TOLERANCES								DWG. BY	<i>Lin Liang</i>	UNIT	mm
0.0	±0.5								CHK. BY	<i>William</i>	REV.	A
0.00									APP. BY	<i>wang shiqian</i>	DWG. NO.	HIMA/QR-JZ-40-PTV1.25-18
PRIST ANGLE PROJ		A	NEW PART		<i>wallian</i>	<i>3%</i>	<i>wang</i>	<i>202105</i>	苏州惠华电子科技有限公司			
			REVISION RECORD									

未经许可不得修改和复印
 该知识产权属于技术质量部