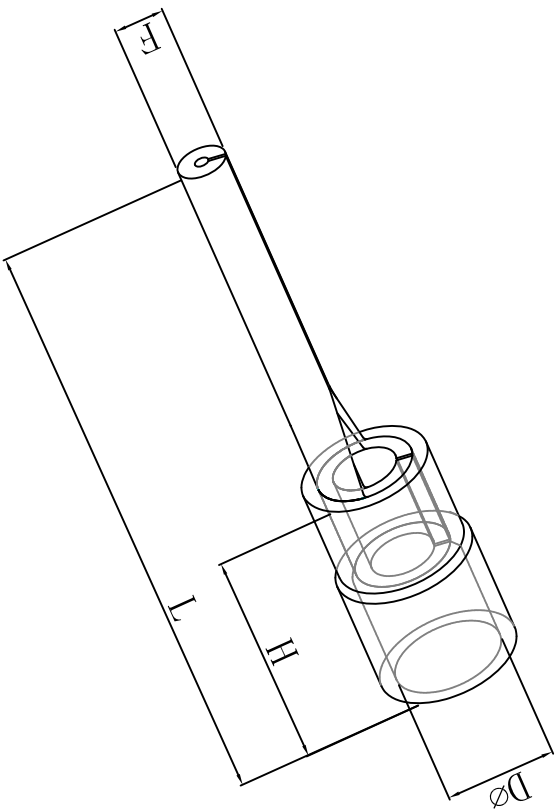


料号 material No.	品名 Parts Name	型号 Part NO.	Dimensions (mm)			
			F	L±1.5	H	D∅
40-PTV2-9	针形预绝缘端头	PTV2-9	1.9	19.0	10	4.9



导线截面: 1.5-2.5mm<sup>2</sup> (美国线规16-14)  
 最大电流: I<sub>max</sub>=27A  
 材 质: 紫铜镀, 尼龙  
 材料厚度: 0.8mm  
 颜色: 蓝色  
 公差: ±0.5mm



DIMENSION	TOLERANCES				
		0.0	±0.5		
0.00					
FIRST ANGLE PROJ		A	NEW PART		
			REVISION RECORD		
DWG. BY	<i>liu liang</i>	UNIT	mm		
CHK. BY	<i>qullivan</i>	REV.	A		
APP. BY	<i>wang zhiqian</i>	DWG. NO.	HIMA/QR-JZ-40-PTV2-9		

未经许可不得修改和复印  
 该知识产权属于技术质量部