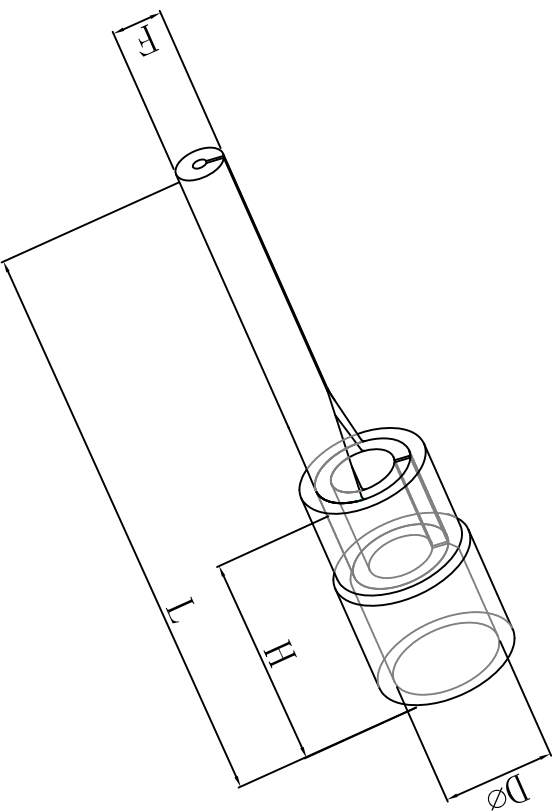


料号 material No.	品名 Parts Name	型号 Part NO.	Dimensions (mm)			
40-PTV2-10	针形预绝缘端头	PTV2-10	F	L±1.5	H	D∅
			1.9	20.0	10	4.9



导线截面: 1.5-2.5mm² (美国线规16-14)
 最大电流: I_{max}=27A
 材 质: 紫铜镀, 尼龙
 材料厚度: 0.8mm
 颜色: 蓝色
 公差: ±0.5mm



DIMENSION	TOLERANCES									DWG. BY	<i>liu liang</i>	UNIT	mm
0.0 0.00	±0.5									CHK. BY	<i>qullivan</i>	REV.	A
PRIST ANGLE PROJ		A	NEW PART	REVISION RECORD	<i>qullivan</i>	<i>3% wang</i>	<i>2020/05</i>	APP. BY	<i>wang zhiqian</i>	DWG. NO.	HIMA/QR-JZ-40-PTV2-10		
								苏州惠华电子科技有限公司					

未经许可不得修改和复印
 该知识产权属于技术质量部