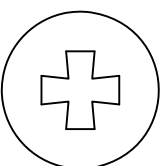
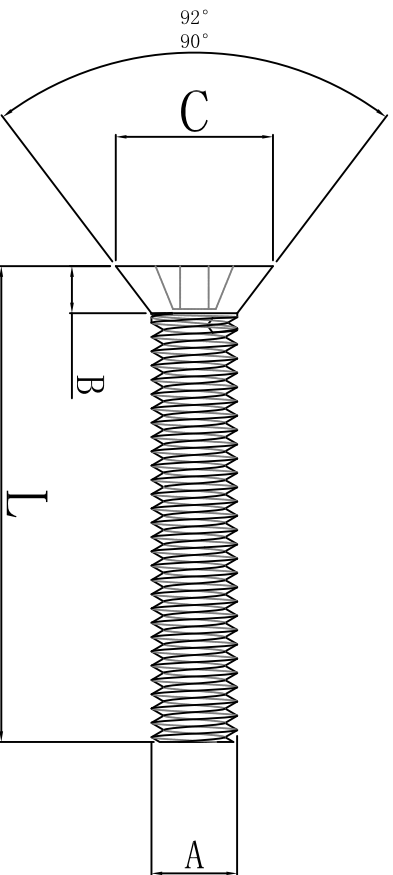


料号 Part NO.	品名 Parts Name	A	Length 长度	B	C	Pitch 螺距
74-PF8-L-F	十字沉头螺丝	PF8-L-F	M8 12, 15, 20, 22, 25, 30, 40	4.65	15.8	1.25



- ◆ MATERIAL: NYLON 66(U1)
- ◆ FLAME CLASS: 94V-2
- ◆ COLOR: NATURAL



DIMENSION	TOLERANCES																				
0.0 0.00	±0.5																				
FIRST ANGLE PROJ		A	NEW PART	<i>oullivan</i>	<i>ya wang</i>	<i>202108</i>	DWG. BY	CHK. BY	DATE	APP. BY	CHK. BY	REV.	DWG. NO.	UNIT	PITCH						
		LTR.	REVISION RECORD							HIMA 惠华	HIMA 惠华										
										苏州惠华电子科技有限公司											

未经并受权不得修改和复印
该知识产权属于技术质量部;