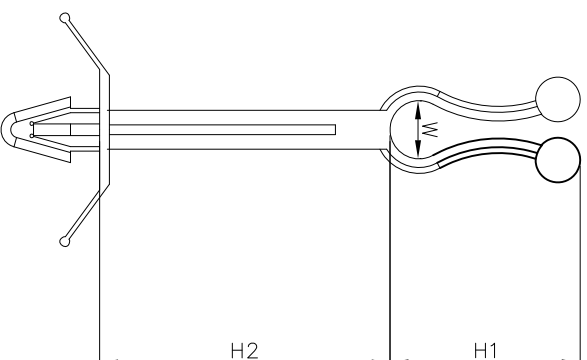


料号 Part NO.	品名 Parts Name	型号 Part NO.	H1(mm)	H2(mm)	W(mm)
33-ST-3B	隔离扭线环	ST-3B	28.0	5.0	11.0



材质：尼龙66，防火等级94V-2
颜色：白色
孔径： $\varnothing 6.2-\varnothing 6.6$
适用基板厚度：0.5-2.0



DIMENSION	TOLERANCES					DWG. BY	CHK. BY	APP. BY	UNIT	DWG. NO.
0.0 0.00	± 1.0					<i>liu liang</i>	<i>sullivan</i>	<i>wang zhiyan</i>	mm	
FRIST ANGLE PROJ		A	NEW PART	<i>sullivan</i>	<i>zy-wang</i>					
			REVISION RECORD							

未经许可不得修改和复印
该知识产权属于技术质量部