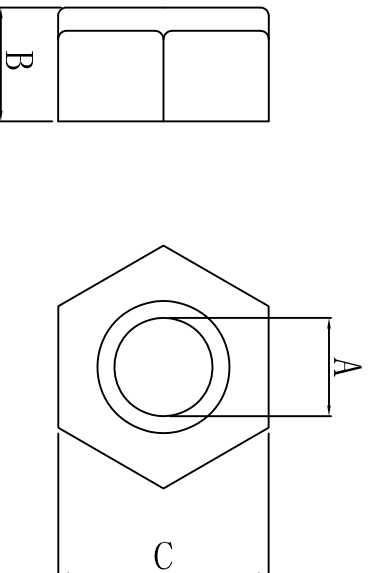


料号 Part NO.	品名 Parts Name	A	B (mm)	C (mm)	Pitch 孔距
74-HIWA-PN-10	公制塑胶螺母	PN-10	M10	8.4	16.0
					1.5



材质: 尼龙66;
 规格等级: 94V-2
 颜色: 本色 (本色)
 用途: 机械固定 螺丝固定
 特点: 绝缘佳 不生锈 不腐蚀 重量轻;



未经并受权不得修改和复印
 该知识产权属于技术质量部;

DIMENSION	TOLERANCES								
0.0 0.00	±0.30								
FIRST ANGLE PROJ		A	NEW PART	<i>oullivan</i>	<i>yo wang</i>	<i>20108</i>			
		LTR.	REVISION RECORD	DWG. BY	CHK. BY	DATE			
DWG. BY	<i>lin liang</i>	UNIT	mm						
CHK. BY	<i>oullivan</i>	REV.	A						
APP. BY	<i>wang zhiyan</i>	DWG. NO.	HIWA/QR-JZ-74 -HIWA-PN-10						