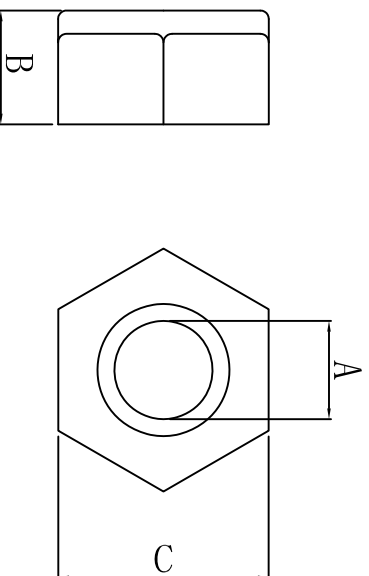


料号 Part NO.	品名 Parts Name	A	B (mm)	C (mm)	Pitch 孔距
74-HIWA-PN-12	公制塑胶螺母 PN-12	M12	10.8	18.0	1.75



材质: 尼龙66;
 规格等级: 94V-2
 颜色: 本色 (本色)
 用途: 机械固定, 螺丝固定
 特点: 绝缘佳, 不生锈, 不腐蚀, 重量轻;



未经并受权不得修改和复印
 该知识产权属于技术质量部;

DIMENSION	TOLERANCES																		
0.0 0.00	±0.30																		
FIRST ANGLE PROJ		A	NEW PART	<i>oullivan</i>	<i>yu wang</i>	<i>20108</i>													
		LTR.	REVISION RECORD	DWG. BY	CHK. BY	DATE													
DWG. BY	<i>lin liang</i>	UNIT	mm	CHK. BY	<i>oullivan</i>	REV.	A	APP. BY	<i>wang zhiyan</i>	DWG. NO.	HIWA-QR-JZ-74 -HIWA-PN-12								
HIMA 惠州惠华电子科技有限公司																			