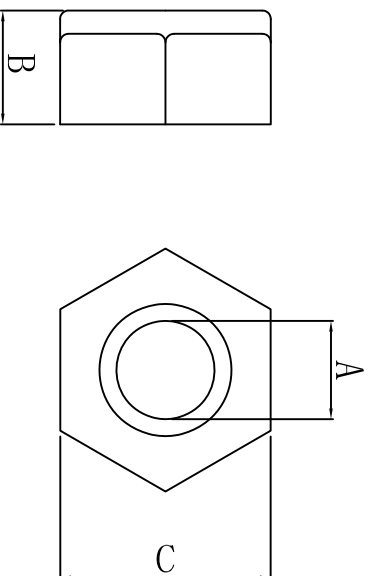


料号 Part NO.	品名 Parts Name	A	B (mm)	C (mm)	Pitch 孔距
74-HIWA-PN-5	公制塑胶螺母 PN-5	M5	4.0	8.0	0.8



材质: 尼龙66;
 规格等级: 94V-2
 颜色: 本色 (本色)
 用途: 机械固定, 螺丝固定
 特点: 绝缘佳, 不生锈, 不腐蚀, 重量轻;



未经并受权不得修改和复印
 该知识产权属于技术质量部;

DIMENSION	TOLERANCES																			
0.0	±0.30																			
0.00																				
FIRST ANGLE PROJ		A	NEW PART	DATE	CHK. BY	DWG. BY	REVISION RECORD	LTR.												
				202108	zy wang	alliuan														
DWG. BY	CHK. BY	APP. BY	UNIT	DWG. NO.	DATE	CHK. BY	REVISION RECORD	LTR.												
liu liang	alliuan	wang zhiyan	mm	HIWA/QR-JZ-74 -HIWA-PN-5	202108	zy wang														
CHK. BY	REV.																			
	A																			

HIMA 惠华
 苏州惠华电子科技有限公司