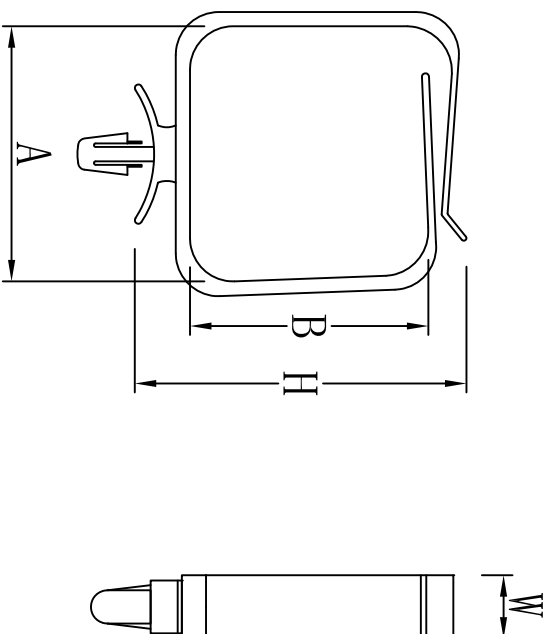


料号 Part NO.	品名 part name	型号	尺寸 Dimension				包装 Packing	单位
			H	A	B	W		
35-CHD-18	插销式夹线套	CHD-18	25.9	20.8	18.5	7	100pcs	mm



材质：UL合格之NYLON66，  
 防火等级94V-2  
 颜色：本色（白色）  
 基板钻孔4.8mm  
 适用基板厚度  
 0.8-2.0mm



未经授权不得修改和复印  
 该知识产权属于技术质量部

DIMENSION	TOLERANCES	DWG. BY				UNIT	mm
		CHK. BY	REV. NO.	APP. BY	DWG. NO.		
0.0	±1.0	<i>liu liang</i>					
0.00		<i>allilian</i>					
FRIST ANGLE PROJ		<i>allilian</i>					
LTRA		<i>3% wang</i>					
NEW PART		<i>20108</i>					
REVISION RECORD							
DWG. BY							
CHK. BY							
DATE							
DWG. BY							
CHK. BY							
APP. BY							
DWG. NO.							
HIMA/QR-JZ-35-CHD-18							

**HIMA** 惠州惠华电子科技有限公司