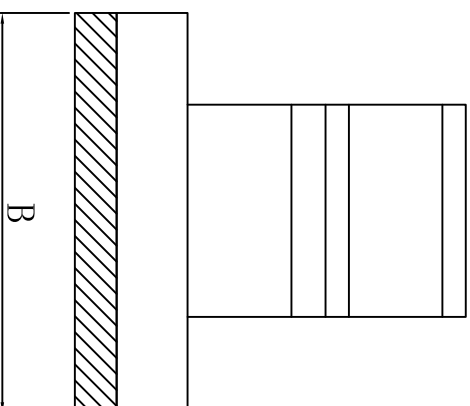
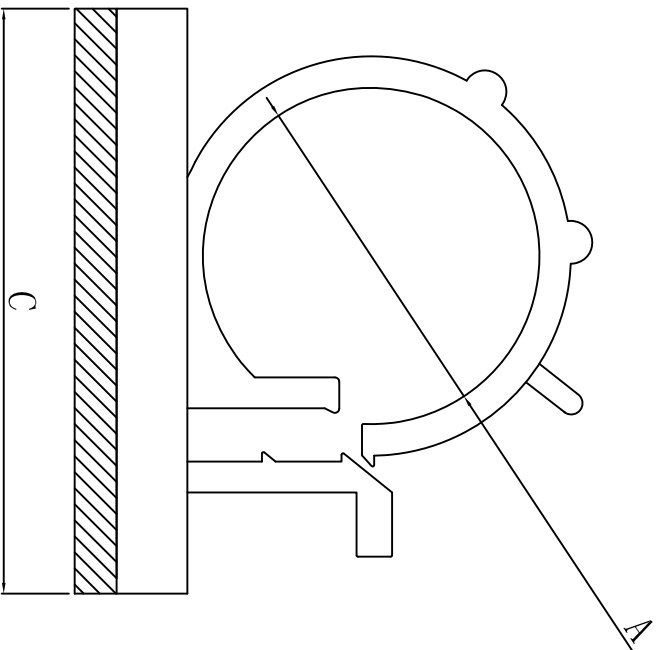


| | | | | | |
|----------------|------------------|----------------|------------|------|----|
| 料号 Part NO. | 品名 Parts Name | 型号 Part NO. | 束线范围 ∅A | B | C |
| 38-TS-1214 | 二段式扎线固定座 | TS-1214 | 12-14 | 24.5 | 30 |



特点: 撕开背胶可固定于平板上, 再以束线带入即可固定
材料: 尼龙66, 防火等级94V-2



未经并受权不得修改和复印
该知识产权属于技术质量部

| DIMENSION | TOLERANCES | REVISION RECORD | | | | DATE | DWG. BY | CHK. BY | UNIT | mm |
|------------------|------------|-----------------|----------|----------------|----------------|-----------|--------------------|----------------|-----------------------|----|
| | | LTR. | NEW PART | DWG. BY | CHK. BY | | | | | |
| 0.0 0.00 | ±0.5 | A | NEW PART | <i>oulluan</i> | <i>zy wang</i> | 2022/10/8 | <i>lia liang</i> | <i>oulluan</i> | REV. | A |
| FIRST ANGLE PROJ | | | | | | | <i>wang zhiyan</i> | DWG. NO. | HIMA/QR-JZ-38-TS-1214 | |
| | | | | | | | APP. BY | 苏州惠华电子科技有限公司 | | |