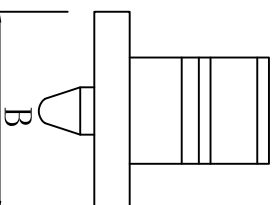
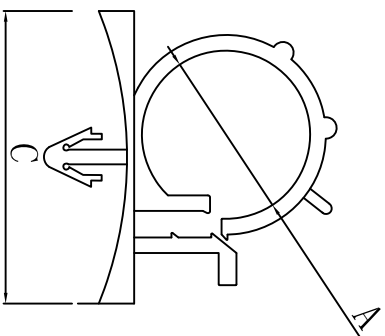


料号 Part NO.	品名 part name	尺寸 dimension			包装 packing
	插销式 PTS-1618	A ϕ	B	C	
71-PTS-1618	PTS-1618	16-18	24.5	30	



- 材质：尼龙66，防火等级94V-2 颜色：灰色
 特点：1. 一种规格的固定夹座，即可适合两种规格的电线使用，降低库存压力
 2. 装配简单. 快速. 牢固. 开放容易，可多次重复使用
 3. 本产品分黏贴式和插销式固定座，可视情况而选择
 4. 本产品基板钻孔直径4.8mm

DIMENSION	TOLERANCES	REVISTION RECORD				DWG. BY	CHK. BY	APP. BY	UNIT	DWG. NO.	REV.
0.0 0.00	± 1.0	A	NEW PART	<i>william</i>	<i>yan wang</i>	<i>202108</i>	<i>william</i>	<i>wang zhiqian</i>	mm	HIMA/QR-JZ-71-PTS-1618	A
FRIST ANGLE PROJ		A		NEW PART		202108					
		REVISTION RECORD									



未经受权不得修改和复印
 该知识产权属于技术质量部